



Other languages in digital format can be downloaded at www.ostberg.com



1	SÄKERHET	5
1.1	Uppmaningar	5
1.2	Allmän säkerhet	5
1.3	Produktetikett	6
2	TRANSPORT OCH FÖRVARING	8
2.1	Allmänt	8
2.2	Verifiera leveransen	8
3	INSTALLATION	9
3.1	Systemöversikt	10
3.2	Förberedelse och placering	11
3.3	Internetanslutning	13
3.4	HERU S	13
3.4.1	Demontera aggregatet för att minska vikten vid installation av HERU S	13
3.4.2	Installation av HERU S	15
3.4.3	Anslut kanalerna till aggregatet	17
3.4.4	Montera temperaturgivaren GT7	17
3.4.5	Montera Bluetooth-dongeln	17
3.4.6	Motsatt flödesriktning	18
3.4.7	Montera tillbaka delarna efter installation HERU S	19
3.5	HERU T	20
3.5.1	Demontera aggregatet för att minska vikten vid installation HERU T	20
3.5.2	Installation HERU T	22
3.5.3	Vägghängd HERU 100 T och 160 T	23
3.5.4	Spiskåpa	24
3.5.5	Anslut kanalerna till aggregatet	25
3.5.6	Montera Bluetooth-dongeln	25
3.5.7	Montera tillbaka delarna efter installation HERU T	26
3.6	Anslut aggregatet till strömkälla	28
3.7	Anslutning av Modbus till extern styrutrustning	28
3.8	Avslutande rutiner	29
4	DRIFTSÄTTNING	30
4.1	Installera av HERU IQ-app	31
4.1.1	Skapa nytt konto	31
4.1.2	Ta bort användare	31
4.1.3	Byta lösenord	31
4.1.4	Glömt lösenord	31
4.2	Anslutning via IQC Bluetooth modul	32
4.2.1	Nollställning av IQC Bluetooth modul	32
4.3	Anslutning via Cloud	33
4.3.1	Ta bort aggregat från Cloud	33
4.4	Uppdatering av programvara	34
4.4.1	Uppdatering via en Android telefon	34
4.4.2	Uppdatering via PC	34
4.4.3	Uppdatering via MAC	35
4.5	Första uppstart av HERU-aggregatet	35
4.5.1	Uppdatera programvara i ventilationsaggregat	35
4.6	Konfigurera aggregatet	36
4.7	Anpassa aggregatet för flöde i motsatt riktning	37
4.8	Konfigurera aggregatet för Modbus via RS485	37
4.8.1	Konfigurera enheten för Modbus via RS485	37
4.8.2	Konfigurera enheten för Modbus med TCP/IP	37
5	TEKNISKA DATA	38
6	ANSLUTNINGAR HUVUDKORT	40
7	REGLERSHEMA	42
APPENDIX 1 DRIFTSÄTTNINGSPROTOKOLL HERU S & T		43
1.1	Anteckningar	44
APPENDIX 2 IQ CONTROL APP – SETUP WIZARD		45

Tillverkaren kan inte hållas ansvarig för skador på människor eller egendom som orsakats av felaktig installation, driftsättning och/eller felaktig användning av aggregatet och/eller underlåtenhet att införa de processer och instruktioner som finns i användarmanualen "Drift & underhåll".

Av säkerhetsskäl är det absolut nödvändigt att följa instruktionerna i användarmanualen. I händelse av skada som orsakats på grund av att instruktionerna inte efterföljts blir garantin omedelbart ogiltig. Installation och driftsättning måste utföras av behörig personal enligt lokala bestämmelser för att garantin ska vara gällande.



OBS!

Driftsättningsprotokollet måste vara ifyllt för att garantin skall gälla. Finns i slutet av manualen.

Genvägar:

- **Logga in i Servicemeny:** Ange kod 1199.
- **Bluetooth parningskod:** 123456
- **Ladda ned programvarans senaste version:** [Firmware.](#)
- **Ladda ner fullständigt Modbusregister:** [Modbus.](#)

FIRMWARE



MODBUS

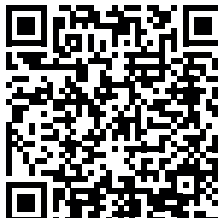


- **Ladda ned appen:** [HERU IQ Control App.](#)

APPLE

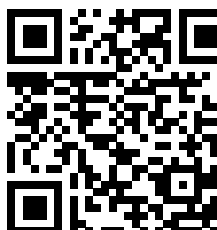


GOOGLE

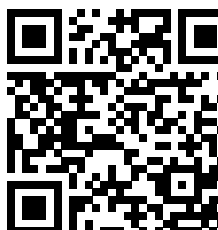


- **Ladda ned kopplings scheman via produktlänkarna nedan.**

HERU S



HERU T



- **Länkar till produktinformation på** www.ostberg.com

1 Säkerhet

1.1 Uppmaningar

**VARNING!**

En varning anger risk för personskada.

**AKTAS!**

Aktas anger risk för skada på utrustning.

1.2 Allmän säkerhet

**VARNING!**

Alla elinstallationer måste utföras av en behörig elektriker.

**VARNING!**

Aggregatet måste vara strömlöst i 2 minuter innan arbete kan utföras.

**VARNING!**

Se till att strömkabeln inte skadas under montering och installation.

**VARNING!**

Aggregatet får inte startas innan installationen är helt klar och kanalerna har anslutits.

**VARNING!**

Säkerhetsbrytaren får inte användas för normal start och stopp av aggregatet. Använd medföljande IQ Control App..

**VARNING!**

Säkerhetsbrytaren måste vara avstängd när ellådans lock eller aggregatets luckor öppnas/avlägsnas från aggregatet.

**VARNING!**

Aggregatet måste alltid vara utrustat med en jordfelsbrytare (RCD) typ A eller B, 30 mA. Aggregat utan stickkontakt måste installeras med en säkerhetsbrytare som ska vara monterad i närheten.

**VARNING!**

Aggregat med stickkontakt ska avsäkras med en C10 A-säkring.

**VARNING!**

Aggregat utan stickkontakt ska avsäkras med en 2xC 10 A-säkring tillsammans med 2,5 mm² ledare.

**VARNING!**

Alla åtgärder på aggregatet och dess kringutrustning måste utföras i enlighet med lokala lagar och bestämmelser.

**VARNING!**

Se upp för vassa kanter och hörn på aggregatet.

**WARNING!**

Beakta vikten på aggregatet och dess delar under montering och underhåll.

**WARNING!**

Roterande, varma och elektriska komponenter kan orsaka allvarliga skador.

**WARNING!**

Kanaler ska vara anslutna och luckan ska vara stängd och låst innan aggregatet startas upp. Risk för personskada av roterande delar.

**AKTAS!**

Spjäll med fjäderretur ska installeras i kanalerna för ute- och avluft. Spjällen förhindrar kondensbildning och eventuell skada på aggregatets inre komponenter, vid schemalagda stopp eller driftbortfall.

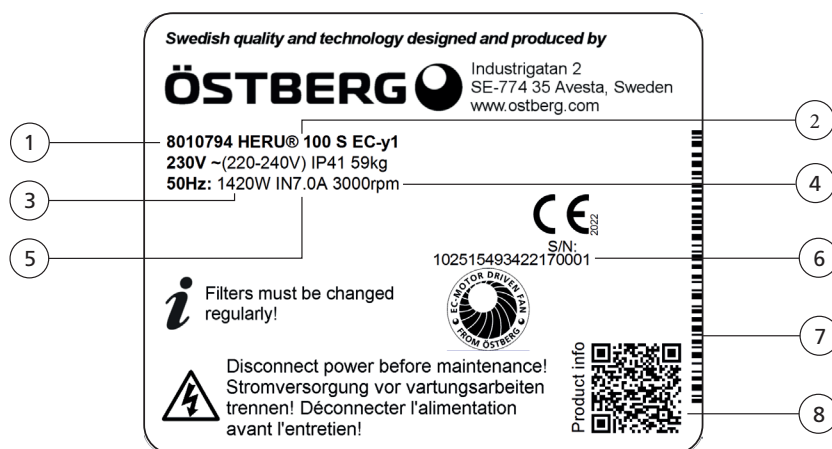
**AKTAS!**

Anslut inte en torktumlare av frånluftstyp eller ett torkskåp till systemet på grund av den höga luftfuktigheten.

**AKTAS!**

Om aggregatet installeras när det är kallt ute/vintertid och inte tas i drift direkt måste kanalerna pluggas igen, annars finns risk för kondens och att aggregatet fryser.

1.3 Produktetikett



Exempel på produktetikett

- 1 Artikelnummer
- 2 Produktnamn
- 3 Maximal effekt inklusive värmare
- 4 Varvtal vid maximal effekt
- 5 Ström vid maximal effekt inklusive värmare
- 6 Serienummer
- 7 Serienummer som streckkod
- 8 QR-kod till produkt hemsida



EU-FÖRSÄKRAN OM ÖVERENSSTÄMMELSE

Vi intygar härmed att våra produkter uppfyller kraven i nedan angivna EU-direktiv och harmoniserande standarder och förordningar.

Tillverkare: H. ÖSTBERG AB
 Industrigatan 2
 774 35 Avesta
 Tel nr 0226 - 860 00
 Fax nr 0226 - 860 05
<http://www.ostberg.com>
info@ostberg.com
 Org. nr 556301-2201



Produkter: Dubbelriktad ventilationsenhet RVU: HERU® 95 T EC, HERU® 100 T EC, HERU® 160 T EC, HERU® 200 T EC, HERU® 300 T EC, HERU® 100 S EC, HERU® 160 S EC, HERU® 200 S EC, HERU® 300 S EC, HERU® 70 K EC, HERU® 50 LP EC, HERU® 90 LP EC, HERU® 180 S EC 2, HERU® 250 T EC, HERU® 130 S EC, HERU® 250 S EC
 Dubbelriktad ventilationsenhet NRVU: HERU® 400 T EC, HERU® 600 T EC, HERU® 800 T EC, HERU®, 1200 T EC, HERU® 400 S EC, HERU® 600 S EC, HERU® 800 S EC, HERU® 1200 S EC, HERU® Select

Denna EU-Försäkran gäller produkter inklusive våra tillbehör för montering och installation endast om installation har skett i enlighet med bifogad installationsanvisning samt att produkten ej har modifierats.

Radioutrustningsdirektivet (RED) 2014/53/EU

Harmoniserade standarder:

- EN 300 220-2:2018 V3.1.1
- EN 303 446-1:2019 (EN 55014-1:2017, A11, EN 55014-2:2015, EN IEC 61000-3-2:2019, EN 61000-3-3:2013, A1)
- EN 301 489-3:2019

Maskindirektivet (MD) 2006/42/EG

Harmoniserande standarder:

- EN ISO 12100:2010
- EN ISO 13857:2019
- EN 60204-1:2018
- EN 60335-1:2012, AC 1, A 13 R1, A 11, A 12, A 13, A 1, A 14, A2, A15
- EN 60335-2-40:2003, A13, A2, A12, A1, A11, C1, C2
- EN 60335-2-30:2010, A11, A1, A12

Ekodesigndirektivet 2009/125/EG

Harmoniserande förordningar:

- 1253/2014 Krav på ekodesign för ventilationsenheter
- 1254/2014 Energimärkning av ventilationsenheter för bostäder

Standarder:

- RVU: SS-EN 13141-7:2021 eller NRVU: SS-EN 13053:2019

RoHS-Direktivet 2011/65/EU

Harmoniserande standarder:

- EN IEC 63000:2018

Avesta 2022-04-25

Mikael Östberg
 Product Manager

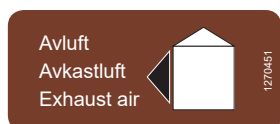
2 Transport och förvaring

2.1 Allmänt

HERU-aggregatet ska förvaras i ett skyddat och torrt utrymme innan installation.

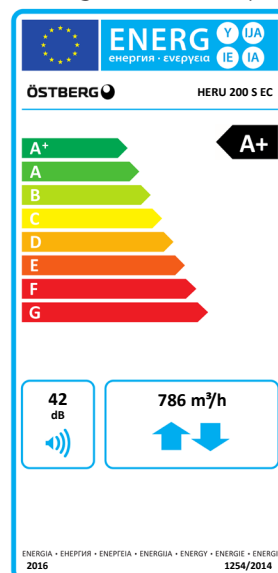
2.2 Verifiera leveransen

- Vid leverans ska aggregatet inspekteras noga för att upptäcka eventuella skador som kan ha uppstått under transporten. Vid allvariga skador ska tillverkaren underrättas omedelbart. OBS! Tillverkaren kan inte hållas ansvarig för skador på aggregatet under transport, även om speditören har anlitats av tillverkaren.
- Verifiera att leveransen innehåller alla beställda delar. Följande delar ska ingå i leveransen av HERU:
 - Monterat HERU-aggregat
 - Etiketter:
 - Etiketter för luftriktning
 - Energietikett (exempel)



(endast för HERU T 100/160)

- Energietikett (exempel)



- Kablar:
 - RJ-45 kabel
 - GT7-kabel (endast för HERU S)
 - Sladdställ med stickkontakt (utom för HERU S 200/300 och HERU T 200/300)
 - 2 filter
 - Vibrationsdämpare x2 (HERU T 100), x3 (HERU T 160)
 - Informationsblad
 - Manual för installation
 - Manual för drift och underhåll
- Kontakta din återförsäljare om något saknas.

3 Installation

**VARNING!**

Aggregatet måste vara strömlöst innan arbete kan påbörjas.

**VARNING!**

Se till att elektriciteten är avstängd under hela monteringsprocessen.

**VARNING!**

Aggregatet får inte startas innan installationen är helt klar och kanalerna har anslutits.

**VARNING!**

Alla elinstallationer måste utföras av en behörig elektriker.

**VARNING!**

Säkerhetsbrytaren måste vara avstängd eller stickkontakten utdragen när ellådans lock eller aggregatets luckor öppnas/avlägsnas från aggregatet.

**VARNING!**

Alla åtgärder på aggregatet och dess kringutrustning måste utföras i enlighet med lokala lagar och bestämmelser.

**VARNING!**

Roterande, varma och elektriska komponenter kan orsaka allvarliga skador.

**AKTAS!**

Anslut inte en torktumlare av frånluftstyp eller ett torkskåp till systemet på grund av den höga luftfuktigheten.

**AKTAS!**

Om aggregatet installeras när det är kallt ute/vintertid och inte tas i drift direkt måste kanalerna pluggas igen, annars finns risk för kondens och att aggregatet fryser.

**AKTAS!**

Installation och driftsättning måste utföras av behörig personal enligt lokala bestämmelser för att garantin ska vara gällande

**AKTAS!**

Driftsättningsprotokollet måste vara ifyllt för att garantin skall gälla. Finns i slutet av manualen.

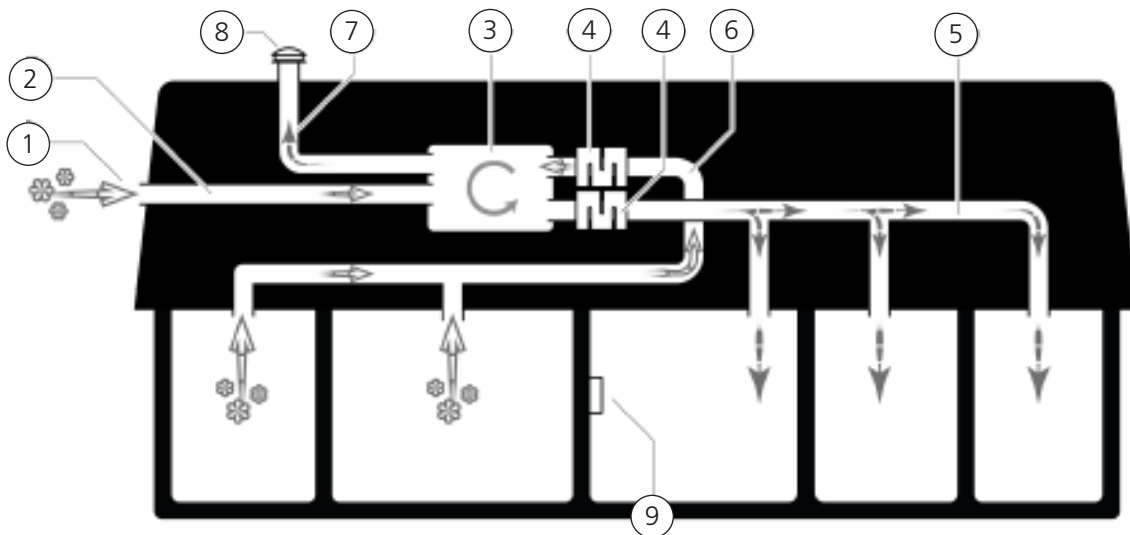
3.1 Systemöversikt



AKTAS!

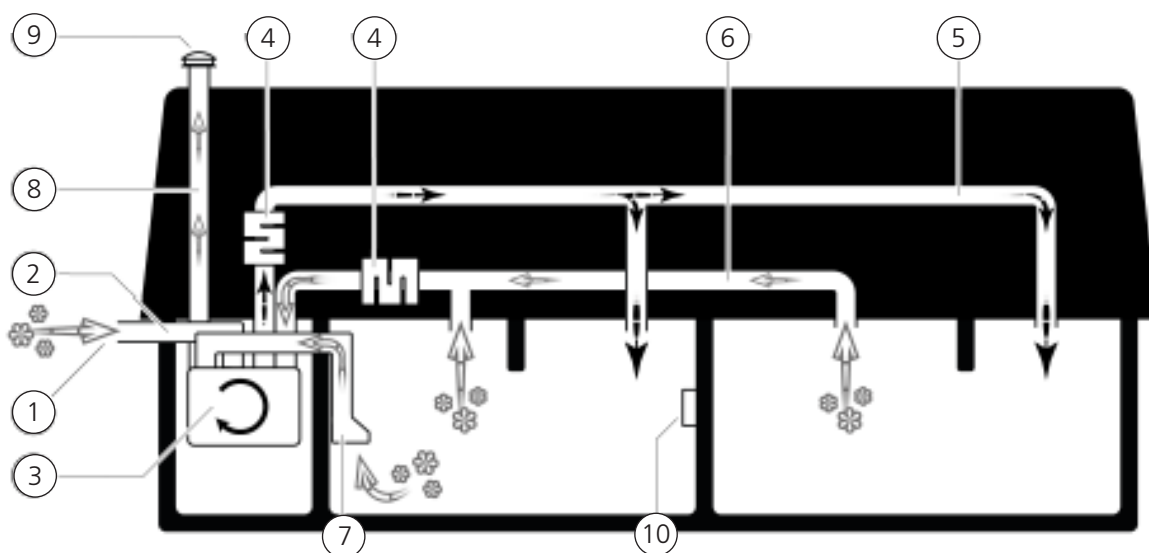
Driftsättningsprotokollet måste vara ifyllt för att garantin skall gälla. Finns i slutet av manualen.

HERU S placeras på kall eller varm plats, t. ex. på vind.



- | | |
|--------------------------------------|---|
| 1. Intagsgaller för uteluft | 6. Frånluftskanal |
| 2. Uteluftskanal | 7. Avluftskanal |
| 3. HERU S energiåtervinningsaggregat | 8. Takhuv avluft |
| 4. Ljuddämpare | 9. IQ Control App eller trådlös IQC display |
| 5. Tilluftskanal | |

HERU T placeras på varm plats, t. ex. tvättstuga.



- | | |
|--------------------------------------|--|
| 1. Intagsgaller för uteluft | 6. Frånluftskanal |
| 2. Uteluftskanal | 7. Spiskåpa frånluft |
| 3. HERU T energiåtervinningsaggregat | 8. Avluftskanal |
| 4. Ljuddämpare | 9. Takhuv avluft |
| 5. Tilluftskanal | 10. IQ Control App eller trådlös IQC display |

3.2 Förberedelse och placering

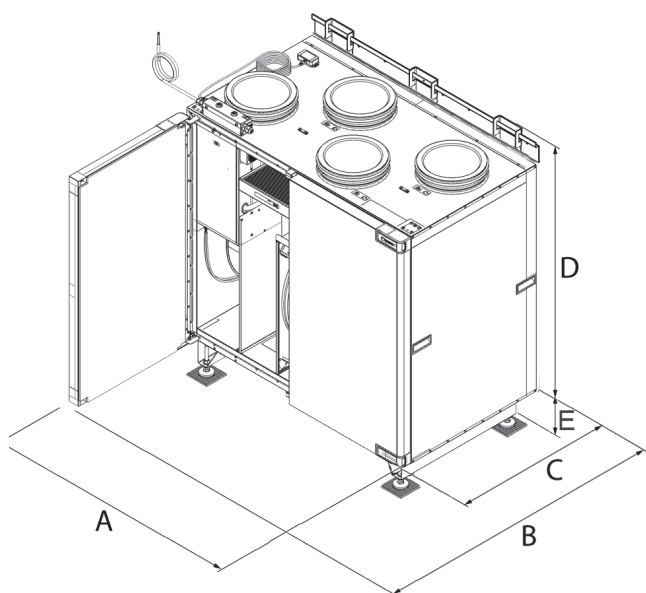
Vid placering av ventilationsaggregatet, säkerställ att det finns tillräckligt utrymme för att öppna dörrar och lock, för att komma åt eller byta ut filter, fläktar, rotor och anslutningar. Observera mått (A) speciellt vid montering av HERU S på vind och under snedtak.

Måttet (A) och (F) – vy B för HERU T och vy E för HERU S visar den zon som måste vara fri för att kunna serva aggregatet. Vid montering av HERU S tänk på att montera aggregatet så kopplingslådan är mot servicegång eller dylikt, byte flödesriktningen i aggregatet är ett alternativ för att få kopplingslådan åt rätt håll.

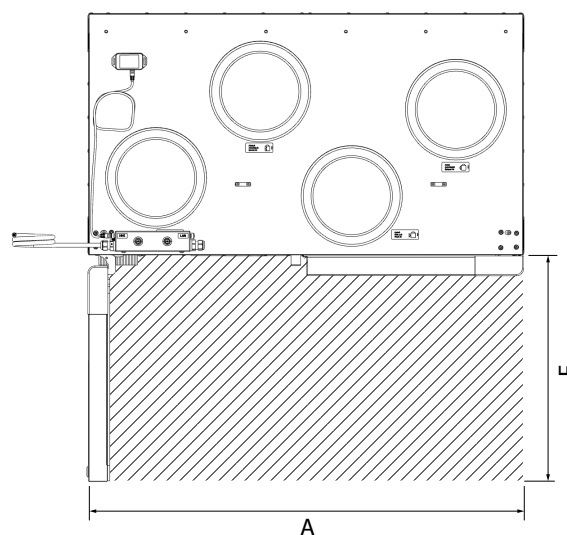
Motsatt flödesriktning (vänster) kan väljas för att uppnå en bättre placering av kanalanslutningarna – se avsnitt **“3.4.6 Motsatt flödesriktning” sidan 18**. För placering av temperaturgivare i tilluftskanalen – se avsnitt **“3.4.4 Montera temperaturgivaren GT7” sidan 17** och placering av bluetooth-dongeln – se avsnitt **“3.4.5 Montera Bluetooth-dongeln” sidan 17**.

Se bilder och måttanvisningar.

HERU T



Vy A – Måttskiss.



Vy B – Servicezon

Mått för HERU T

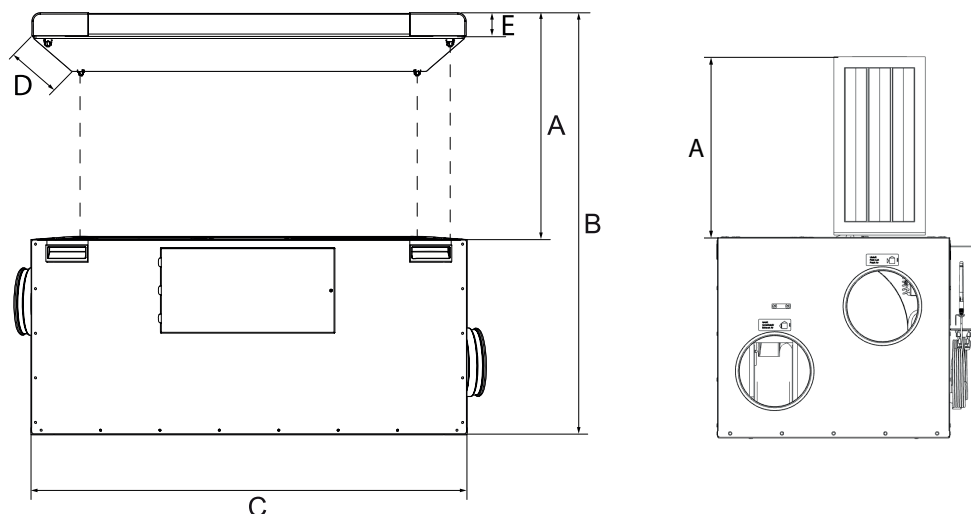
Modell	A	B	C	D	E	F
HERU 100 T EC RE/LE	796	990	492	759	–	498
HERU 160 T EC RE/LE	942	1130	559	919	–	571
HERU 200 T EC RE/LE	1124	1344	682	1135	100	662
HERU 300 T EC RE/LE	1124	1344	682	1135	100	662



AKTAS!

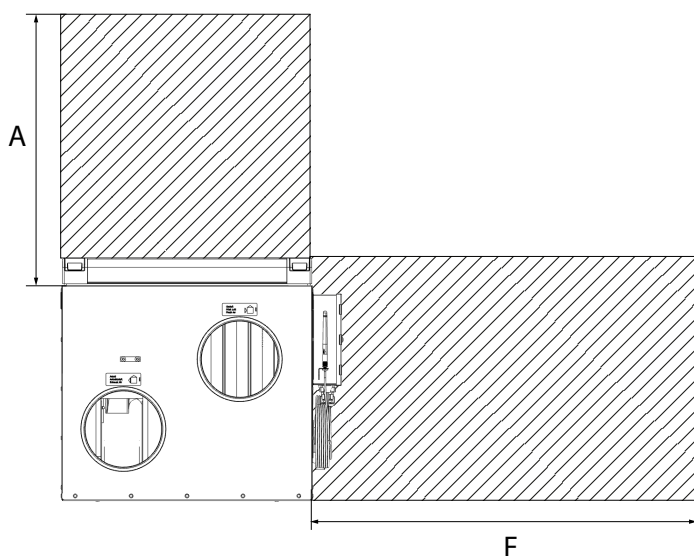
Driftsättningsprotokollet måste vara ifyllt för att garantin skall gälla. Finns i slutet av manualen.

HERU S



Vy C – Måttskiss.

Vy D – Mått med urtaget filter.



Vy E – Servicezoner.

Mått för HERU S

Modell (mm)	A	B	C	D	E	F
HERU 100 S EC	415	850	969	507	51	1000
HERU 160 S EC	519	1038	1131	574	51	1000
HERU 200 S EC	728	1456	1250	680	51	1000
HERU 300 S EC	728	1456	1250	680	51	1000

När enheten monteras liggande på sidan med anslutningsdosan vänd uppåt kan det hända att installationsavståndet "F" inte går att följa. Se till att det finns tillräckligt med utrymme för åtkomst och överblick över den elektriska kopplingsdosan. Om HERU S monteras med elkopplingsdosan uppe och t.ex. under lutande tak, tänk på att det finns tillräckligt med utrymme uppåt för att ta bort filter, fläktar och rotor.

**AKTAS!**

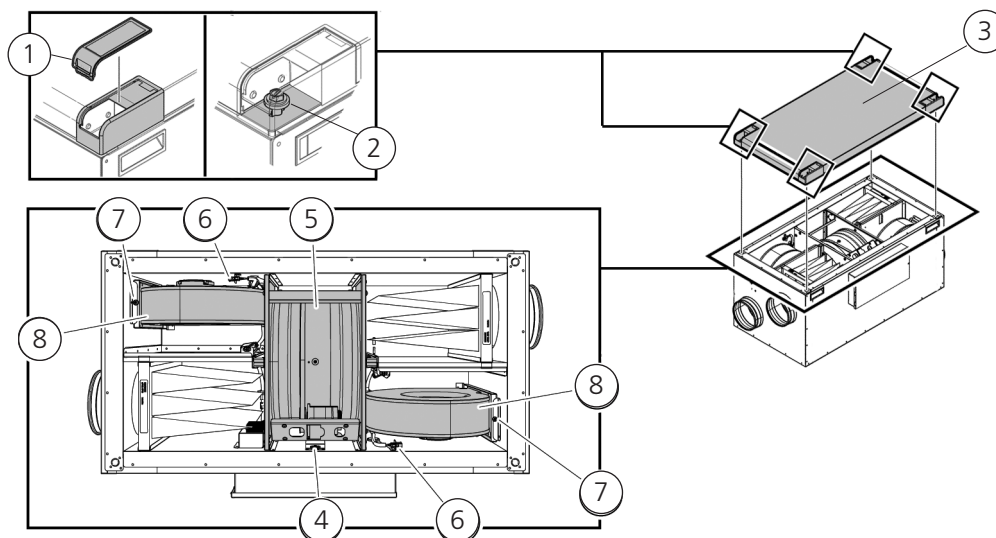
Driftsättningsprotokollet måste vara ifyllt för att garantin skall gälla. Finns i slutet av manualen.

3.3 Internetanslutning

Se till att en RJ-45 LAN-kabel eller RJ-45 WiFi-dongel är tillgänglig för att ansluta enheten till internet (port märkt LAN). Detta är valfritt, men kommer att säkerställa full fjärråtkomst till enheten via appen. Utan internetanslutning kan enheten endast styras lokalt via Bluetooth.

3.4 HERU S

3.4.1 Demontera aggregatet för att minska vikten vid installation av HERU S.



Tillvägagångssätt för att demontera aggregat

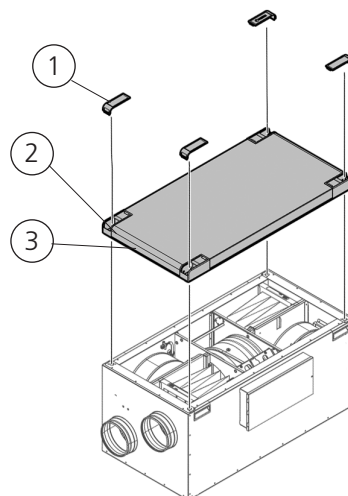
1. Plastlock
2. Skruvar
3. Aggregatlock
4. Snabbkontakt till rotorkassett
5. Rotorkassett
6. Snabbkontakt fläkt
7. Torxskruv T25
8. Fläkt

Verktyg

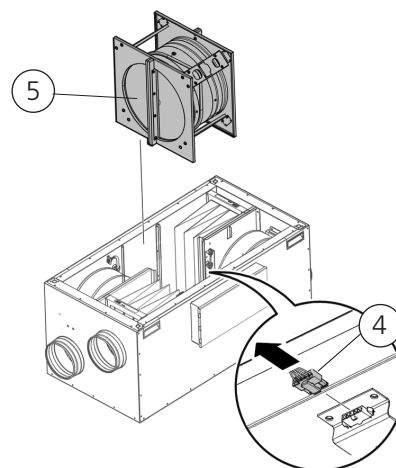
- Torx skruvmejsel T25
- Spårskruvmejsel/13 mm hylsa

Ta bort aggregatets lock.

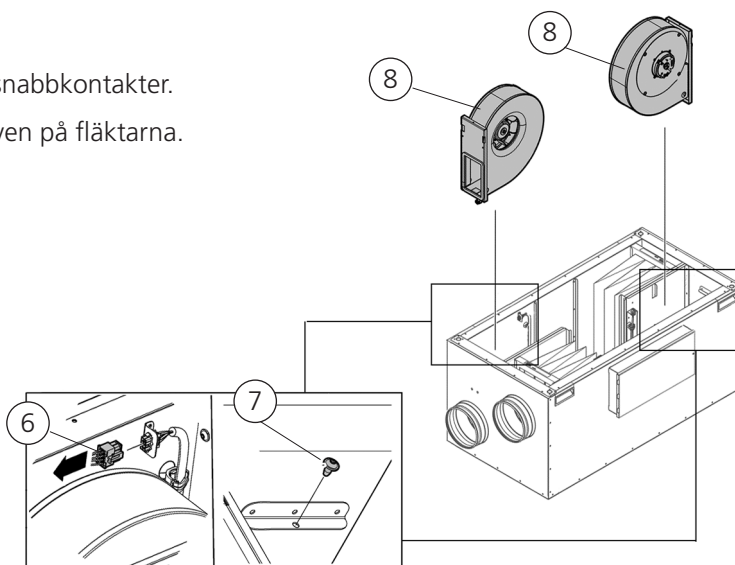
1. Ta bort hörnens plastlock.
2. Lossa skruvarna som håller aggregatlocket.
3. Lyft av locket.

**Ta ur rotorkassetten.**

4. Koppla bort rotorkassetten snabbkontakt.
5. Ta ur rotorkassetten.

**Ta ur fläktarna.**

6. Koppla ur fläktarnas snabbkontakter.
7. Ta bort Torx T25-skraven på fläktarna.
8. Ta ur fläktarna.



3.4.2 Installation av HERU S



AKTAS!

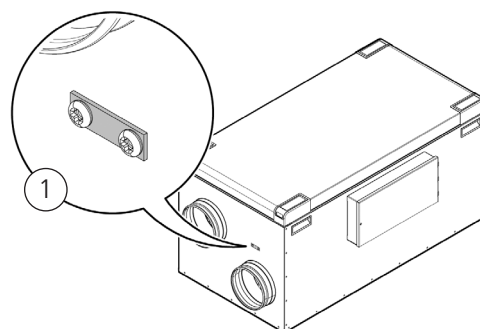
Spiskåpa får inte anslutas till aggregatet på grund av det ökade rengöringsbehovet.

Förberedelser:

- En isoleringsskiva måste placeras på installationsyta, gäller ej vid benmontering på HERU 200 S och 300 S.
- Måtten, se **"3.2 Förberedelse och placering" sidan 11**, måste följas.
- HERU S kan monteras i kallt eller varmt utrymme.
- Lokala bestämmelser för placering, åtkomst och elanslutningar måste beaktas vid installation av HERU S.
- Det dimensionerade luftflödet bör inte överstiga 75% av aggregatets maximala kapacitet.
- Vid installation på varma och fuktiga platser, till exempel badrum eller groventré, kan kondens uppstå på utsidan av aggregatet vid låga utomhustemperaturer.
- Om aggregatet installeras vid kallt väder och inte tas i drift direkt, måste kanalerna pluggas igen, annars finns det risk för kondens.
- Vi rekommenderar att alltid installera spjäll med fjäderretur i kanaler för ute- och avluft.
- Om det är stora skillnader mellan omgivande temperatur och temperaturen i kanalerna för till- och frånluft ska de isoleras för att förhindra kondens samt förbättra energieffektiviteten.
- Kanalerna för ute- och avluft ska alltid isoleras mot kondens.
- Kanalerna ska isoleras hela vägen fram till aggregatet.

Värmebatteri och spjäll

Om ett värmebatteri är anslutet ska spjäll med fjäderretur monteras i ute- och avlufts kanalerna. Det minskar risken för frysning när aggregatet inte är i drift.



Jordpunkter för kanaler

Anslut kanalerna till någon av de externa jordpunkterna (1) på aggregatet.

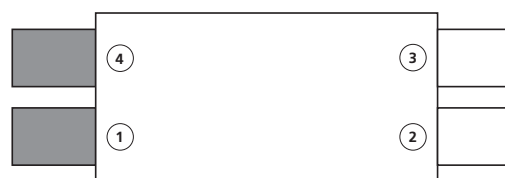
Kanalisolering

Alla kanaler bör isoleras enligt branschstandard. Bilderna visar ett minimum för att säkerställa full funktion på aggregatet.

- | | | |
|------------|-------------|-----------------|
| 1. Uteluft | 3. Frånluft | Isolerad |
| 2. Tilluft | 4. Avluft | Kondensisolerad |



Utrymme med utomhustemperatur



Utrymme med inomhustemperatur (> 16°C)

Verktyg

- Ø9 mm borrh
- Vattenpass
- Torxskruvmejsel T25

Material – HERU 100 S och 160 S

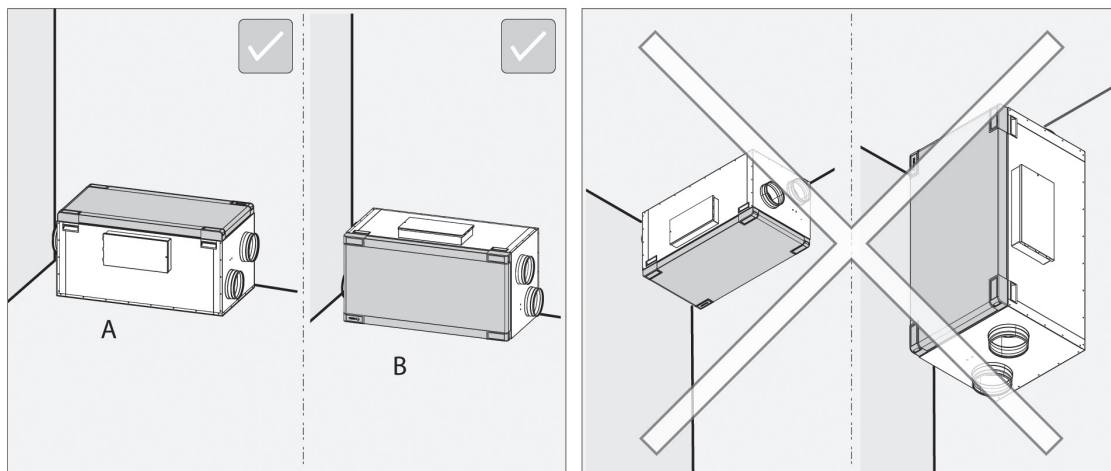
- Isoleringsskiva, minst 50 mm.
- Buntband
- Rörklämma eller fläns med omgivande isolering

Material – golvstående HERU 200 S och 300 S

- Isoleringsskiva, minst 50 mm. Gäller ej om stativ används.
- Buntband
- Golvstativ (finns som tillbehör)
- Rörklämma eller fläns med omgivande isolering

Placering

Installera HERU S med locket uppåt (A) eller åt sidan (B).

**VARNING!**

Installera inte aggregatet vertikalt eller med luckan nedåt på grund av skaderisken.

OBS! Säkerställ att utrymme finns runt aggregatet för service och underhåll.

Se **3.2 Förberedelse och placering**.

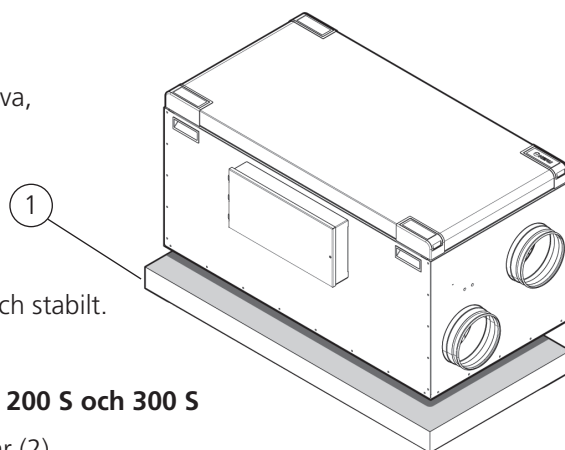
Golvstående utan stativ – gäller alla HERU S

Placera aggregatet på en stöttålig isoleringsskiva, minst 50 mm (1).

Säkerställ att aggregatet står i våg i både x- och y-led. Använd vattenpass.

OBS!

Underlaget för aggregatet måste vara jämnt och stabilt.

**Golvstående med golvstativ (tillbehör) – gäller HERU 200 S och 300 S**

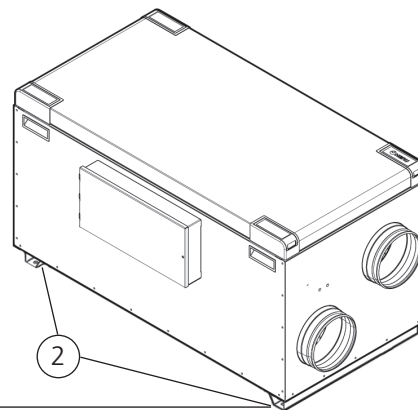
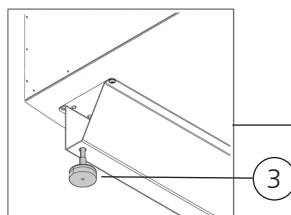
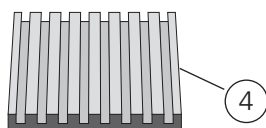
Montera golvstativen med medföljande skruvar (2).

Säkerställ att aggregatet står i våg i både x- och y-led. Använd vattenpass. Justera fötterna vid behov (3).

OBS!

Underlaget för aggregatet måste vara jämnt och stabilt.

Tillbehöret vibrationsdämpande matta (Novibramatta) (4) kan läggas under fötterna för att minska vibrationer mot golvbjälklaget.



3.4.3 Anslut kanalerna till aggregatet

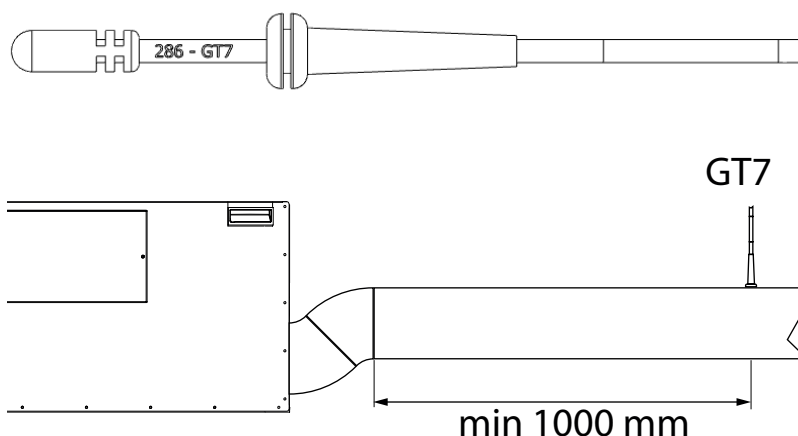
Använd rörklämma eller fläns med omgivande isolering.

3.4.4 Montera temperaturgivaren GT7

Montera tempgivaren för tilluftskanalen GT7, se bilderna nedan.

Se även – **8 Reglerschema** för översikt.

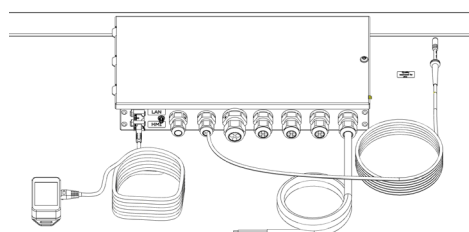
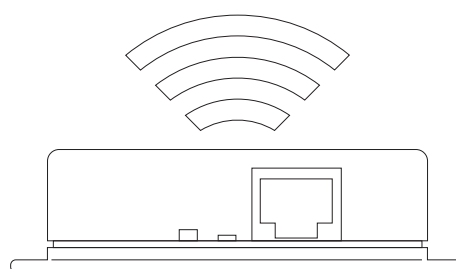
- Förbered kanalen. Borra ett Ø9 mm-hål, placera det cirka 1000 mm efter aggregatet, kyl- eller värmebatteri. Kanalen ska vara rak i 1000 mm före tempgivaren, dvs utan böjar och helst i slutet av en rak kanalsektion.
- Montera kanalgivaren i det borrarade hålet. Kanalgivaren ska sitta centrerad i kanalen.
- Fixera kanalgivaren. Fäst ett buntband runt kabelgenomföringen.



3.4.5 Montera Bluetooth-dongeln

Montera alltid dongeln med etikettsidan vänd mot boytan. Signalstyrkan har högre riktungsverkan åt det hållet, så om dongeln är monterad på t.ex. vinden ska den peka nedåt.

Dongeln ska anslutas till porten märkt HMI på aggregatet.



3.4.6 Motsatt flödesriktning

OBS!

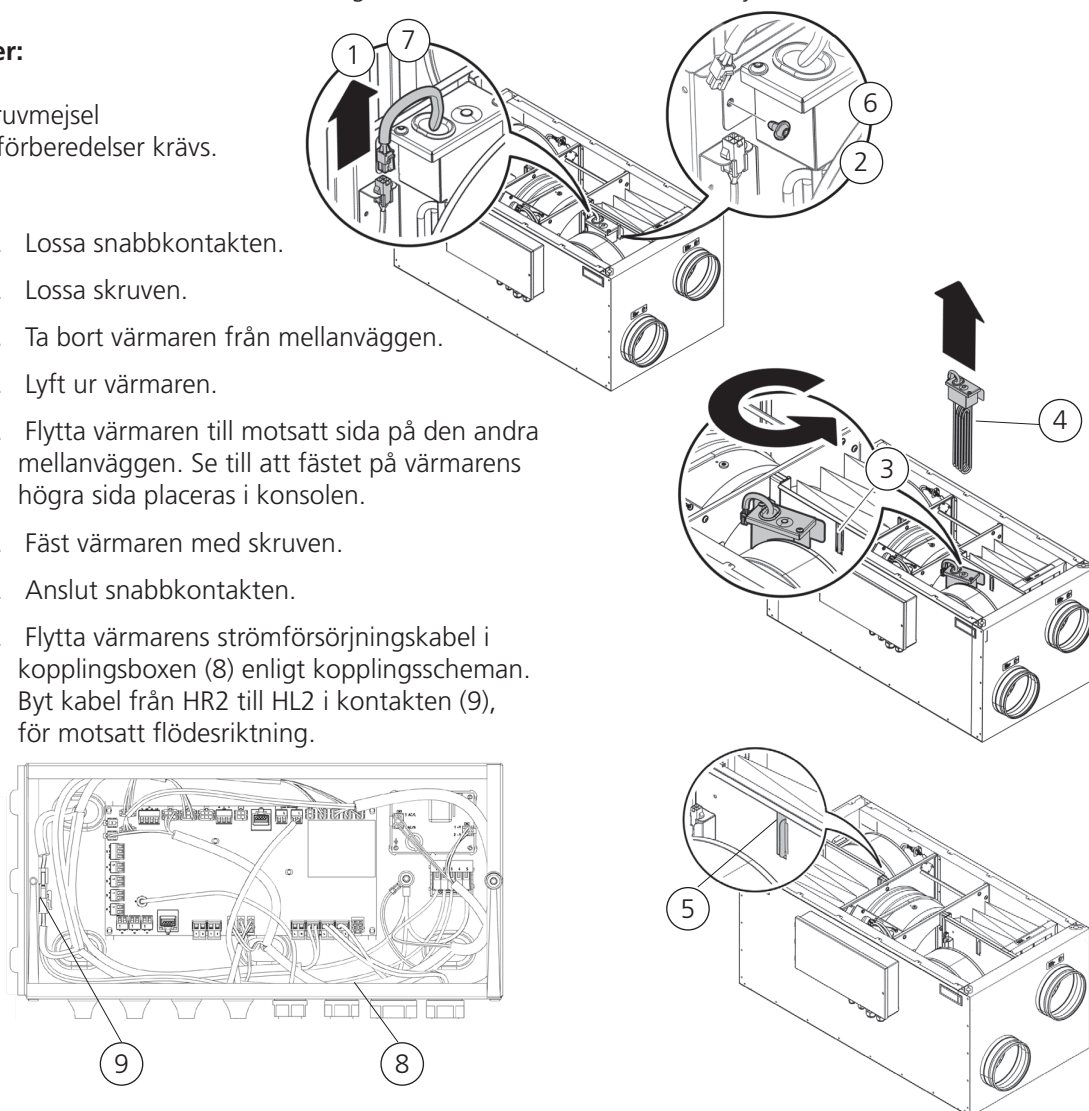
Vid leverans är aggregatet konfigurerat för luftflöde i standardriktningen. Om flödet behöver ändras till motsatt riktning måste den elektriska värmaren flyttas.

Förberedelser:

Verktyg

- Torx T25 skruvmejsel
- Inga andra förberedelser krävs.

1. Lossa snabbkontakten.
2. Lossa skruven.
3. Ta bort värmaren från mellanväggen.
4. Lyft ur värmaren.
5. Flytta värmaren till motsatt sida på den andra mellanväggen. Se till att fästet på värmarens högra sida placeras i konsolen.
6. Fäst värmaren med skruven.
7. Anslut snabbkontakten.
8. Flytta värmarens strömförsörjningskabel i kopplingsboxen (8) enligt kopplingscheman. Byt kabel från HR2 till HL2 i kontakten (9), för motsatt flödesriktning.

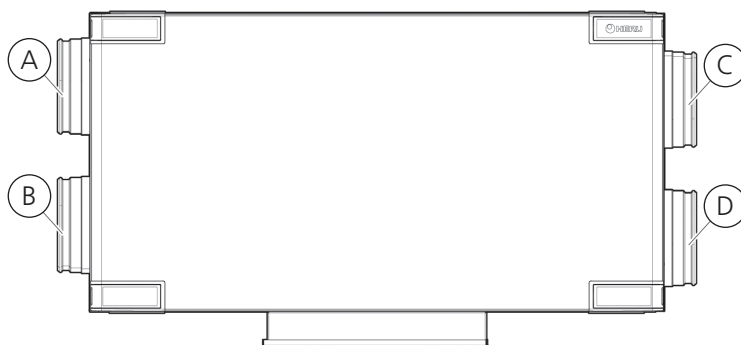


OBS!

För mer information om hur man konfigurerar aggregatet för motsatt flödesriktning, se **"4.7 Anpassa aggregatet för flöde i motsatt riktning" sidan 37**

Kanalanslutningarna vid motsatt flödesriktning.

- A. Tilluft
- B. Frånluft
- C. Utluft
- D. Avluft



Byt ut etiketterna för luftflödesriktning på HERU S aggregatet till fyra nya etiketter från tillbehörlådan. Placera dem enligt figuren för motsatt flödesriktning.

3.4.7 Montera tillbaka delarna efter installation HERU S

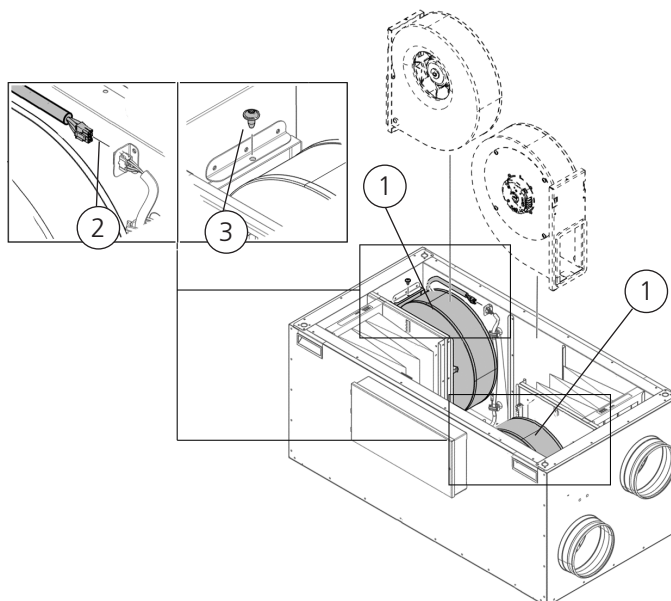
Förberedelser:

Verktyg

- Torx T25 skruvmejsel

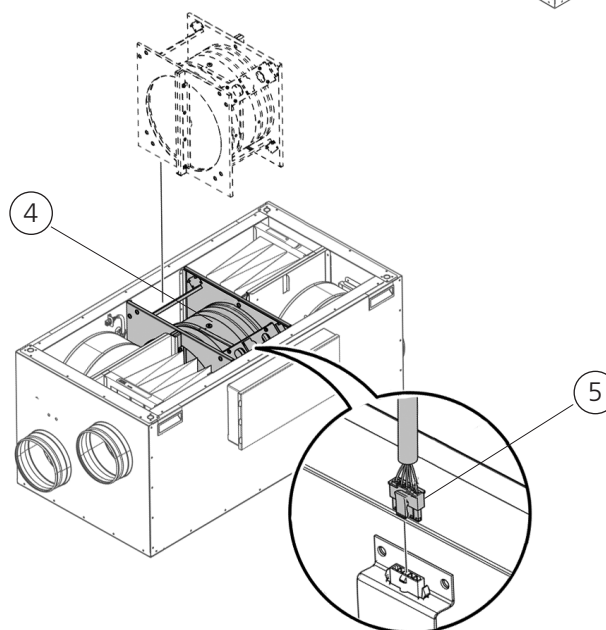
Montera tillbaka fläktarna.

1. Lyft ner fläktarna.
2. Skruva fast fläktarna med Torx T25-skruvarna.
3. Koppla in fläktarnas snabbkonta



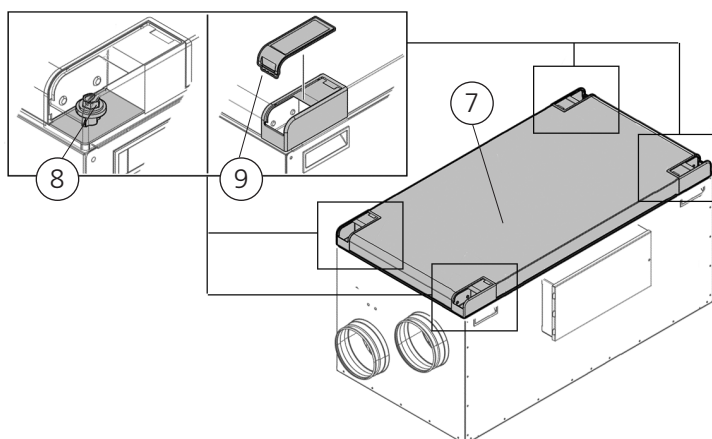
Montera tillbaka rotorkassetten.

4. Lyft ner rotorkassetten.
5. Koppla in rotorkassetts snabbkontakt.



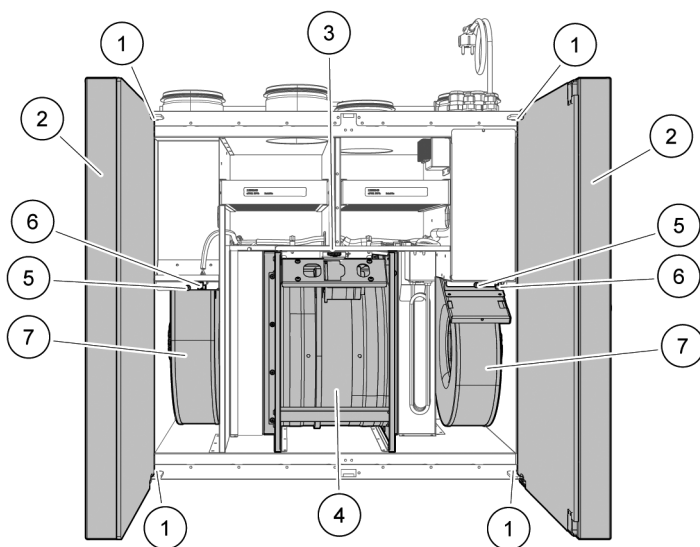
Montera tillbaka aggregatets lock.

7. Placera locket på aggregatet.
8. Dra åt skruvarna medurs.
9. Klicka fast hörnens plastlock.



3.5 HERU T

3.5.1 Demontera aggregatet för att minska vikten vid installation HERU T



Tillvägagångssätt för att demontera aggregat

1. Övre och nedre dörrskruv
2. Aggregatets dörrar
3. Rotorkassetts snabbkontakt
4. Rotorkassett
5. Torxskruv T25
6. Snabbkontakt
7. Fläktar

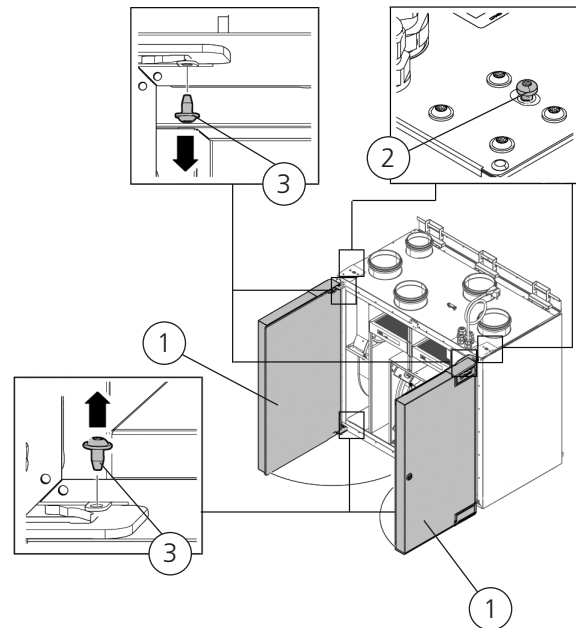
Verktyg

- Torxskruvmejsel T25
- Spårskruvmejsel
- Insexnyckel 4 mm med kula
- Använd en platt skruvmejsel för att öppna låset på dörren, Min 10x1,5 mm och Max 15x2 mm spets. Spåret är 16x2,3 mm.

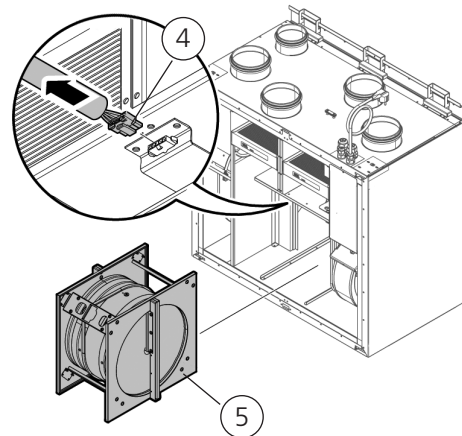
Demontera aggregatets dörrar.

1. Öppna aggregatets dörrar.
2. Lossa skruvarna.
3. Håll dörren och ta bort de övre och nedre skruvarna.

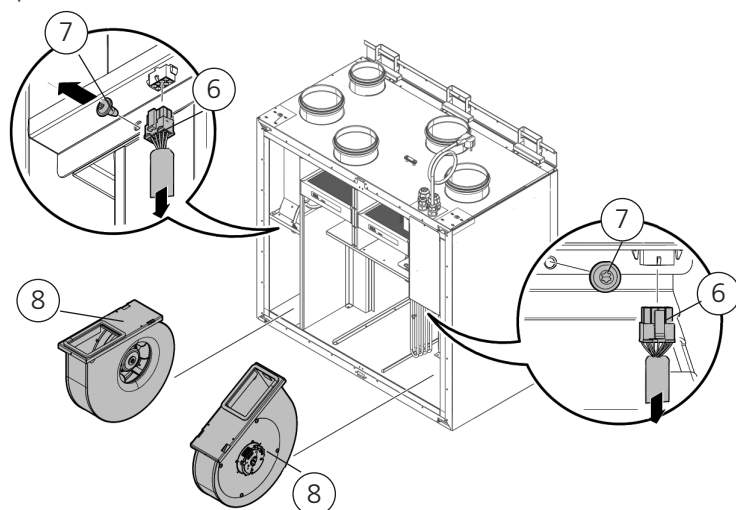
Dra dörren (1) utåt för att frigöra den från aggregatet.

**Ta ur rotorkassetten.**

4. Ta bort rotorkassetten snabbkontakt.
5. Dra ut rotorkassetten.

**Ta ur fläktarna.**

6. Ta bort snabbkontaktarna till fläktarna.
7. Skruva loss Torx T25-skruvarna på fläktarna.
8. Ta ur fläktarna.



3.5.2 Installation HERU T

Förberedelser

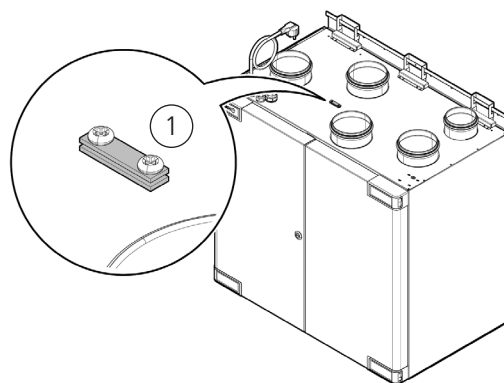
- Monteringsavstånden, se "3.2 Förberedelse och placering" sidan 11 ska följas.
 - HERU T ska monteras i varmt utrymme.
 - Lokala bestämmelser för placering, åtkomst och elanslutningar måste beaktas vid installation av HERU T.
 - Det dimensionerade luftflödet bör ej överstiga 75% av aggregatets maximala kapacitet.
 - Vid installation på varma och fuktiga platser, till exempel badrum eller groventré, kan kondens uppstå på utsidan av aggregatet vid låga utomhustemperaturer. Om aggregatet installeras vid kallt väder och inte tas i drift direkt måste kanalerna pluggas igen, annars finns det risk för kondens.
 - Om det är stora skillnader mellan omgivande temperatur och temperaturen i kanalerna för till- och frånluft måste de isoleras för att förhindra kondens samt förbättra energieffektiviteten.
 - Kanalerna för ute- och avluft ska alltid isoleras mot kondens.
 - Kanalerna ska isoleras hela vägen fram till aggregatet.
- Inga andra förberedelser krävs.

Verktyg

- Vattenpass
- Torxskruvmejsel T25

Värmebatteri och spjäll

Om ett värmebatteri är anslutet ska spjäll med fjäderretur monteras i ute- och avluftskanalerna. Det minskar risken för frysning när aggregatet inte är i drift.



Jordpunkter för kanaler

Anslut kanalerna till någon av de externa jordpunkterna (1) på aggregatet.

Kanalisolering

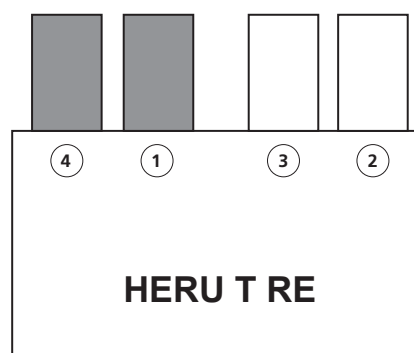
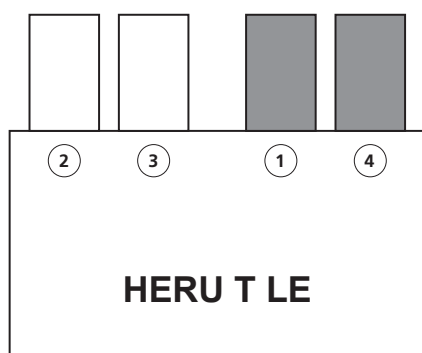
Alla kanaler bör isoleras enligt branschstandard. Bilderna visar ett minimum för att säkerställa full funktion på aggregatet.

1. Uteluft
2. Tilluft

3. Frånluft
4. Avluft

▨ Isolerad

■ Kondensisolerad



Material – vägghängd HERU 100 T och 160 T

- Fästelement som är lämpliga för väggens konstruktion och skick
- Rörlämma eller fläns med omgivande isolering

Material – golvstående HERU 160 T

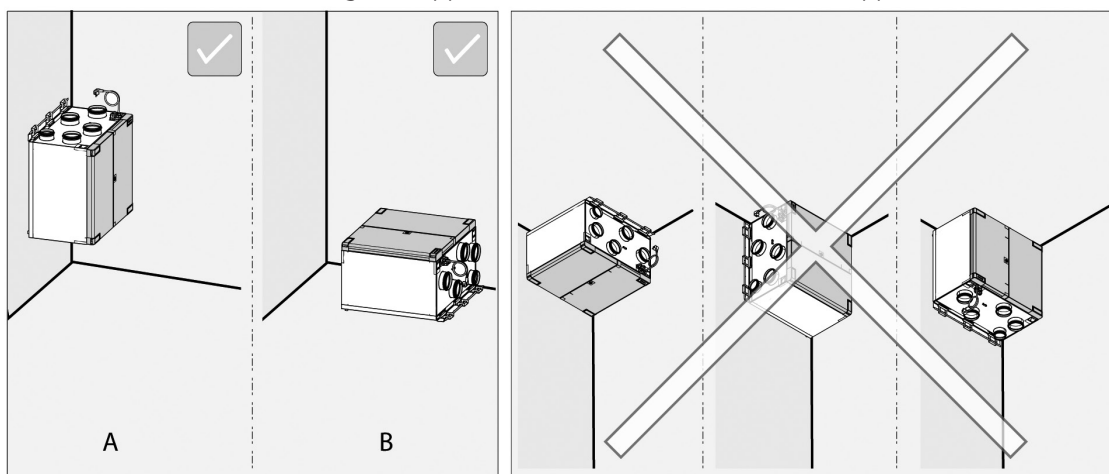
- Golvstativ (finns som tillbehör)
- Rörlämma eller fläns med omgivande isolering

Material – golvstående HERU 200 T och 300 T

- Rörlämma eller fläns med omgivande isolering

3.5.3 Vägghängd HERU 100 T och 160 T

1. Installera HERU T med kanalanslutningarna uppåt (A) eller åt sidan med dörrarna uppåt (B).



VARNING!

Installera inte aggregatet med kanalanslutningarna eller luckorna nedåt på grund av skaderisken.



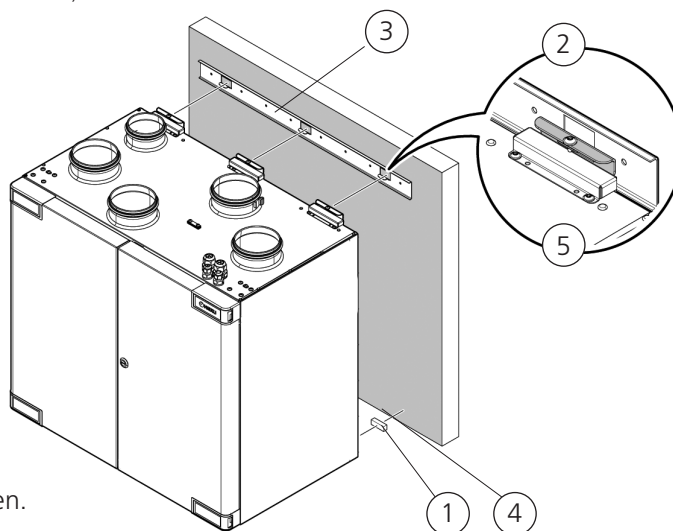
AKTAS

Aggregatet måste vara monterat på en isolerad vägg. Undvik väggar mot sovrum.

OBS!

Säkerställ att det finns utrymme för service och underhåll. Se **"3.2 Förberedelse och placering"** sidan 11.

2. Fäst de självhäftande gummikuddarna (1) i de bakre nedre hörnen, en gummikudde i varje nedre hörn (HERU 100 T, 160 T) och en i mitten (HERU 160 T).
3. Ta bort skruvarna (2), 3 skruvar för HERU 100 T, 4 skruvar för HERU 160 T. Ta bort väggkonsolen från HERU aggregatet.
4. Fäst väggkonsolen (3) horisontellt på den isolerade väggen (4) med rätt antal och typ av fäst element. Skruvhål i väggkonsol ska placeras 27 mm ovanför aggregatets topp.
5. Vinkla ut underdelen på aggregatet från väggen, häng aggregatet på konsolen och låt aggregatets underdel falla tillbaka mot väggen.
6. Justera aggregatet i sidled för att uppnå rätt läge.
7. Säkerställ att de självhäftande gummikuddarna (1) har bra kontakt med väggen
8. Fäst aggregatet på väggkonsolen med medföljande skruvar (5) (3 skruvar för HERU 100 T, 4 skruvar för HERU 160 T).



Golvstående HERU 160 T med golvstativ som tillbehör

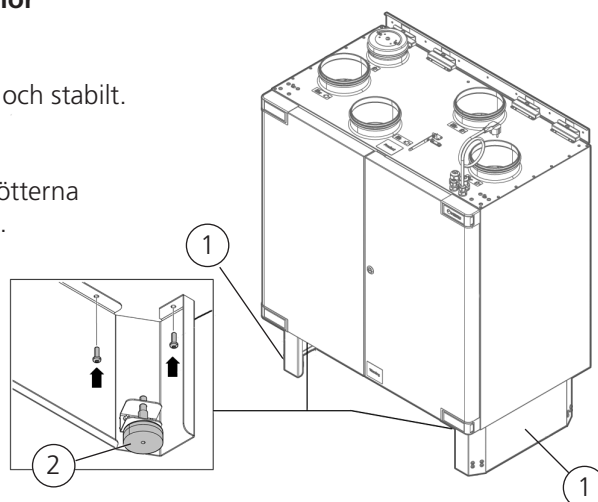
OBS!

Underlaget för aggregatet måste vara jämnt och stabilt.

OBS!

Tillbehöret Novibramatta kan läggas under fötterna för att minska vibrationer mot golvbjälklaget.

1. Montera golvstativen med medföljande skruvar.
2. Säkerställ att aggregatet står i våg i både x-och y-led. Använd vattenpass. Justera fötterna vid behov.



Golvstående HERU 200 och 300 T inkl. golvstativ

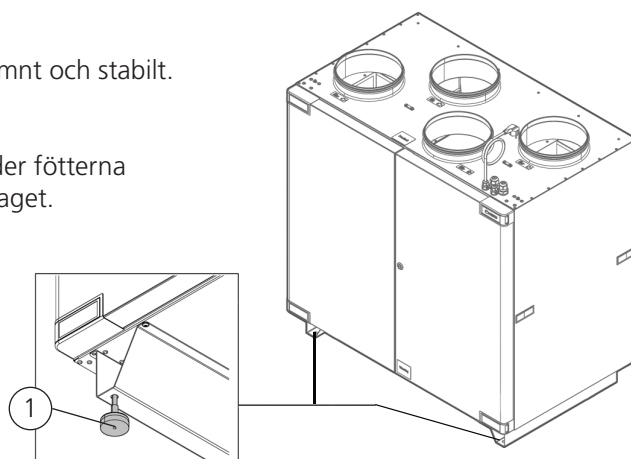
OBS!

Underlaget för aggregatet måste vara jämnt och stabilt.

OBS!

Tillbehöret Novibramatta kan läggas under fötterna för att minska vibrationer mot golvbjälklaget.

1. Säkerställ att aggregatet står i våg i både x-och y-led. Använd vattenpass. Justera fötterna vid behov.



3.5.4 Spiskåpa

HERU 100 och 160 T är utrustade med spiskåpeanslutning som standard, där luften från spiskåpan inte passerar filter eller den roterande värmväxlaren. Vid aktivering av spiskåpan startas HERU-aggregatets förinställda forceringsläge och skapar ett utsug från spiskåpan.

Spiskåpan ska:

- Vara utrustad med tätslutande spjäll. Spiskåpan får EJ ha integrerad fläkt.
- Kopplas in i aggregatet via tvåledad, 0,75 mm² kabel.
- Vara utrustad med en potentialfri kontakt som sluter kretsen då spiskåpan aktiveras.

Om en spiskåpa ska anslutas till systemet demonteras det isolerade locket från aggregatets spiskåpeanslutning och kanal från spiskåpa monteras istället.

**VARNING!**

Säkerställ att installationen uppfyller lokala och nationella krav på brandsäkerhet.

**AKTAS!**

Spiskåpa som ansluts till HERU T får inte ha en integrerad fläkt.

**AKTAS!**

Spiskåpa får EJ anslutas till HERU 200 och 300 T.

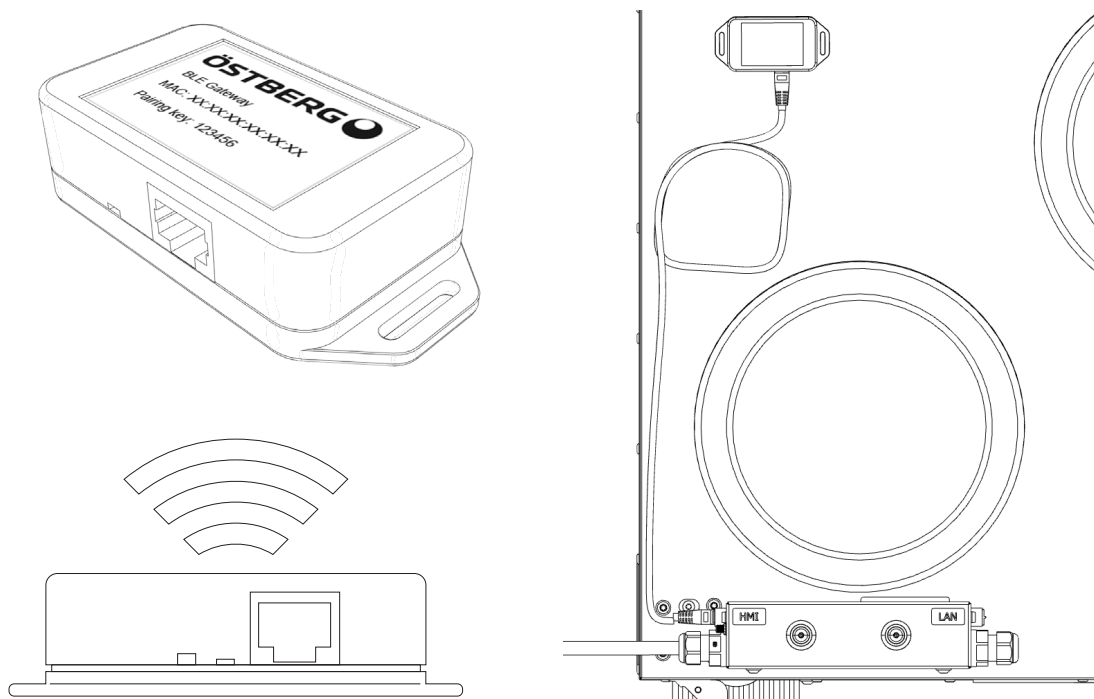
1. Montera spiskåpan enligt tillverkarens anvisningar.
2. Anslut en tvåledad kabel från spiskåpan till HERU-aggregatet. Anslut kabeln genom en av de lediga kabelgenomföringarna i aggregatets topp. Lossa muttern på kabelgenomföringen och ta bort en av genomföringens pluggar.
3. Dra igenom lämplig längd av kabeln för anslutning på styrkortet.
4. Dra ur den löstagbara plinten på position D2 på styrkortet och anslut kabeln från spiskåpan i plinten.
5. Tryck därefter tillbaka plinten på dess position D2 på styrkortet.
6. Anslut kanalen från spiskåpan till aggregatet. Ta bort det isolerade locket på aggregatets översida och anslut kanalen från spiskåpan till aggregatets anslutning, märkt spiskåpa.

3.5.5 Anslut kanalerna till aggregatet

Använd rörlämma eller fläns med omgivande isolering.

3.5.6 Montera Bluetooth-dongeln

Montera alltid dongeln med etikettsidan vänd mot boytan. Signalstyrkan har högre riktungsverkan åt det hållet, så om dongeln är monterad på t.ex. vinden ska den peka nedåt. Dongeln ska anslutas till porten märkt HMI på aggregatet.



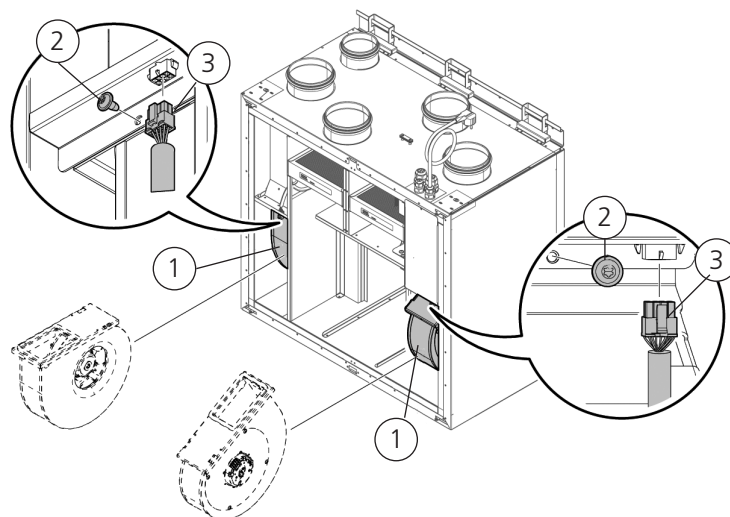
3.5.7 Montera tillbaka delarna efter installation HERU T

Verktyg

- Torxskruvmejsel T25
- Insexnyckel 4 mm med kula

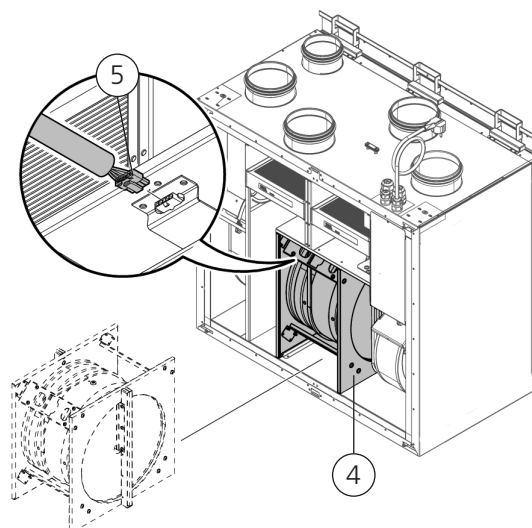
Montera tillbaka fläktarna.

1. Skjut in fläktarna.
2. Skruva fast Torx T25-skrivarna på fläktarna.
3. Koppla in fläktarnas snabbkontakter.



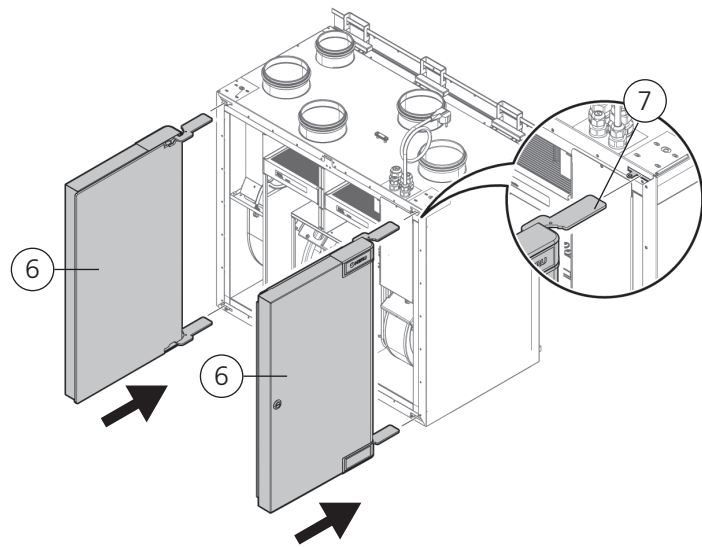
Montera tillbaka rotorkassetten.

4. Skjut in rotorkassetten i aggregatet.
5. Sätt fast rotorkassetten snabbkontakt.

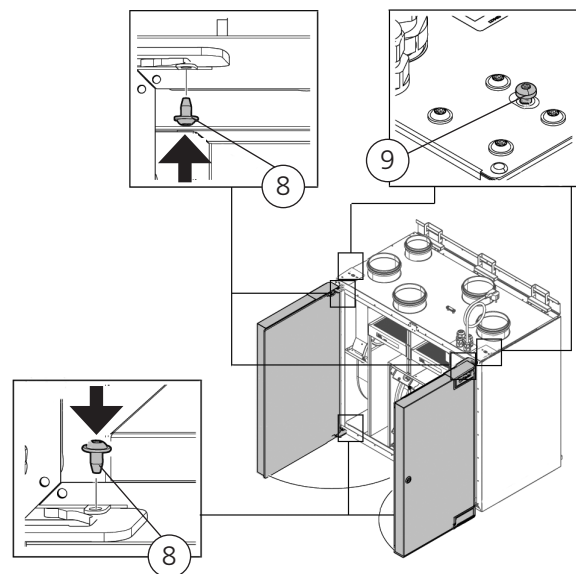


Montera tillbaka dörrarna.

6. Sätt fast dörrarna på aggregatet.
7. Tryck i dörrarnas gångjärn i aggregatets gångjärnsfästen.



8. Håll dörrarna och skruva i övre och nedre skruvarna.
9. Skruva därefter åt låsskruvarna.

**Stäng aggregatets dörrar.**

3.6 Anslut aggregatet till strömkälla



VARNING!

Aggregatet måste alltid vara utrustat med en jordfelsbrytare (RCD) typ A eller B, 30 mA. Aggregat utan stickkontakt måste installeras med en säkerhetsbrytare som ska vara monterad i närheten.



VARNING!

Aggregat med stickkontakt ska avsäkras med en C10 A-säkring.



VARNING!

Aggregat utan stickkontakt ska avsäkras med en 2x10 A-säkring tillsammans med 2,5 mm² ledare.



VARNING!

Alla elinstallationer måste utföras av en behörig elektriker.



VARNING!

Säkerhetsbrytaren får inte användas till normal start och stopp av aggregatet. Använd IQ Control Appen.



VARNING!

Se till att strömkabeln inte skadas under montering och installation.



VARNING!

Alla åtgärder på aggregatet och dess kringutrustning måste utföras i enlighet med lokala lagar och bestämmelser.



VARNING!

Se till att det inte finns några lösa delar inuti aggregatet och att dörrarna är stängda och låsta innan strömmen slås på.

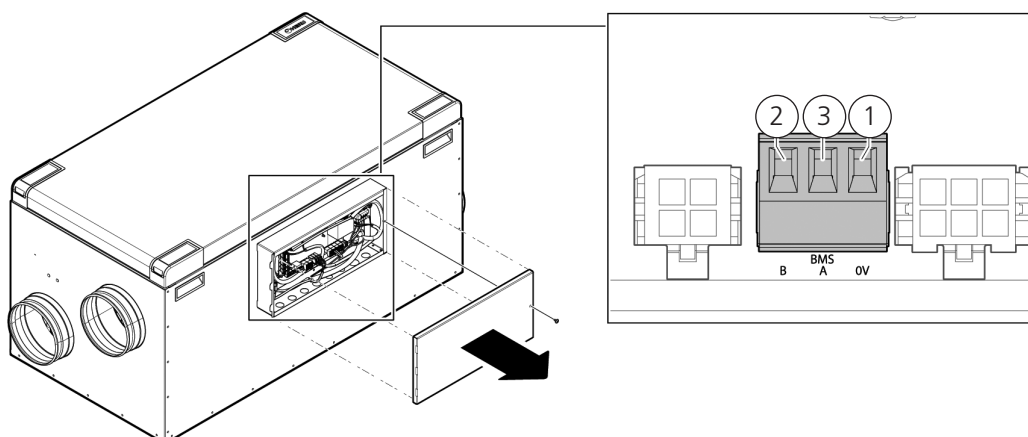
3.7 Anslutning av Modbus till extern styrutrustning

- Den externa styrutrustningen måste stödja Modbus RTU dataprotokoll som används för RS485 och TCP/IP för att kommunicera med aggregatet. TCP/IP ansluts till LAN-uttag.

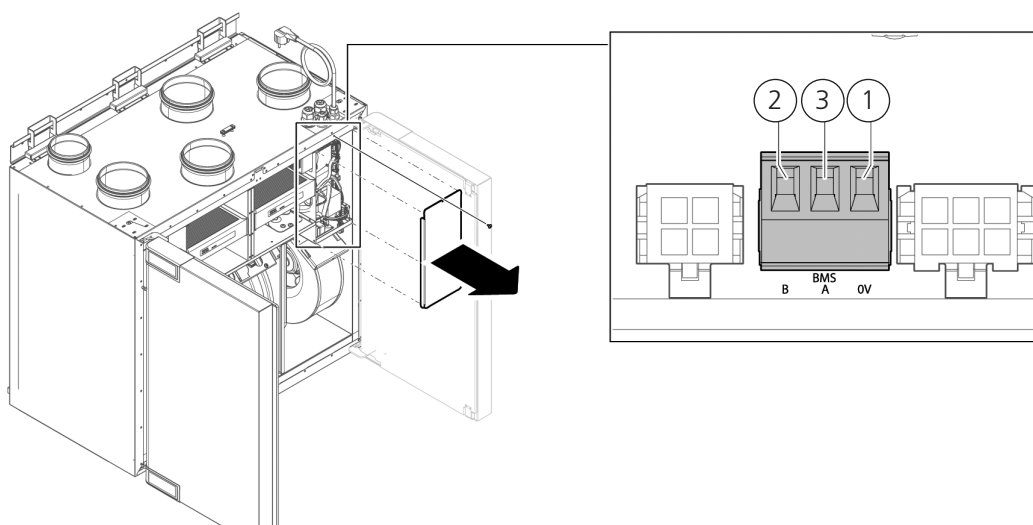
Verktyg

- Torxskruvmejsel T25
- Spårskruvmejsel (endast HERU T)

Anslutning av Modbus till HERU S.



Anslutning av Modbus till HERU T.



1. Anslut GND till 0.

AKTAS!

Om ledaren är ansluten till plint 0 och spänningspotential finns, kommer det att skada utrustningen.

2. Anslut Rx-/Tx- till B.
3. Anslut Rx+/Tx+ till A.

**OBS!**

För mer information om hur man konfigurerar Modbus via IQ Control App, se **"4.8 Konfigurera aggregatet för Modbus via RS485 och TCP/IP"** sidan 37 för Modbus.

3.8 Avslutande rutiner

1. Säkerställ att det inte finns några lösa delar inuti aggregatet och att aggregatets lock/dörrar är stängda och låsta.
2. Säkerställ att produkten är i drift och att inga larm är aktiva.
3. Samla ihop alla verktyg.
4. Meddela berörda personer att arbetet är slutfört.
5. Följ rutinerna för retur och avlägsnande av utbytta delar och förpackningsmaterial.
6. Fyll i aktuella punkter i driftsättningsprotokollet, protokollet finns i slutet av manualen.

4 Driftsättning



VARNING!

Aggregatets kanaler måste vara anslutna, luckor/dörrar stängda och skruvarna åtdragna innan aggregatet startas för att undvika risk för personskada av roterande delar.



VARNING!

Filter måste vara installerade innan aggregatet används.



AKTAS!

Driftsättningsprotokollet måste vara ifyllt för att garantin skall gälla. Finns i slutet av manualen.

För information om servicemenyn, se **1270528 – IQC Manual**.

För information om aktiv vy i IQ Control Appen, tryck på **i-knappen**.

4.1 Installera av HERU IQ-app

HERU IQ appen finns gratis att ladda ner både i **Appstore** och i **Google play**. Med appen har man full funktionalitet för styrning över sitt aggregat både via Cloud och via Bluetooth (kräver IQC Bluetooth modul). Vid första uppstart av appen ombeds man att tillåta HERU IQ att hitta och ansluta enheter i närheten. Detta villkor måste tillåtas för att appen ska kunna hitta och ansluta sig till IQC Bluetooth modulen.



APPSTORE

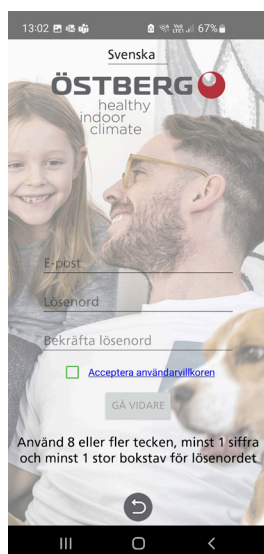


GOOGLE PLAY

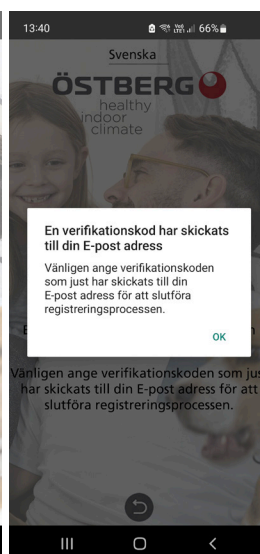
4.1.1 Skapa nytt konto

För att utnyttja appen behöver man skapa ett konto. Se följande steg för att skapa en ny användare:

1. Öppna upp HERU IQ appen och klicka på Registrera.
2. Skriv in både mejladress och lösenord samt acceptera användarvillkoren. Ett verifieringsmejl från iqcloud@ostberg.com kommer därefter att bli skickad till vald mejladress. Vy A & B
3. Verifiera mejladressen genom att skriva in verifieringskoden i fältet och klicka på bekräfta. Vy C
4. Kontot är nu skapat och man kan därmed börja logga in.



Vy A



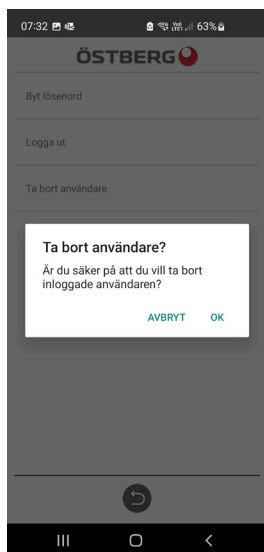
Vy B



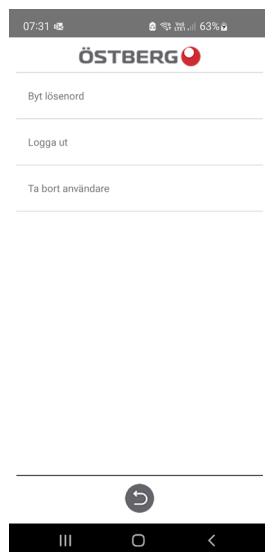
Vy C

4.1.2 Ta bort användare

Använd menyn för att ta bort en aktiv användare och vid byte av användare. Vy D.



Vy D



Vy E



Vy F

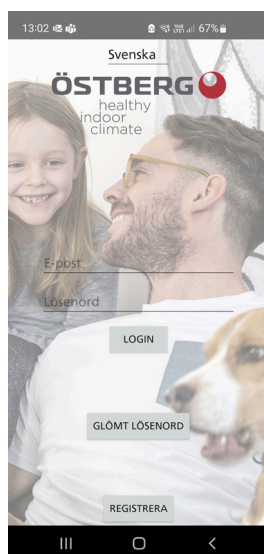
4.1.3 Byta lösenord

Vill man byta sitt nuvarande lösenord görs detta under fliken Inställningar och sen under menyn Användare. Klicka på Byt lösenord. Vy E. Skriv in det nuvarande lösenordet i fältet och skriv sedan in önskat lösenord. Vy F.

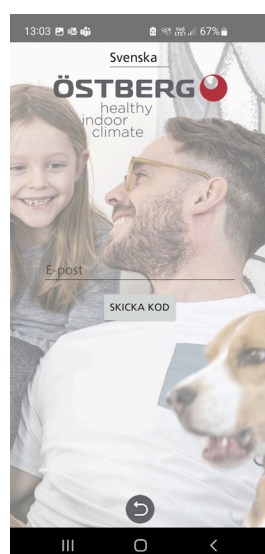
4.1.4 Glömt lösenord

Om man har glömt lösenord kan man i appen återställa det. Det gör man genom att:

1. I appen klicka på Glömt lösenord. Vy G
2. Skriv in mejladressen. En verifieringskod kommer att bli skickad till angiven mejladress. Vy H
3. Skriv in verifieringskoden i fältet. Vy I
4. Ett nytt lösenord är nu skapat och man kan därmed logga in.



Vy G



Vy H



Vy I

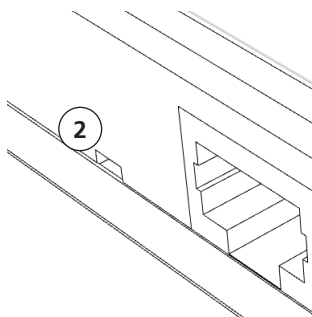
4.2 Anslutning via IQC Bluetooth modul

Via IQC Bluetooth modul ges man möjligheten att styra sitt aggregat via Bluetooth. Dock kan endast 1st person vara ansluten till IQC Bluetooth modulen och styra aggregatet åt gången. IQC Bluetooth modulen ansluts till HMI porten på styrkortet och är redan inkopplad från fabrik. För att styra aggregatet via IQC Bluetooth modulen gå igenom följande steg nedan eller läs guiden i appen. Guiden hittas under fliken Enheter och sedan under

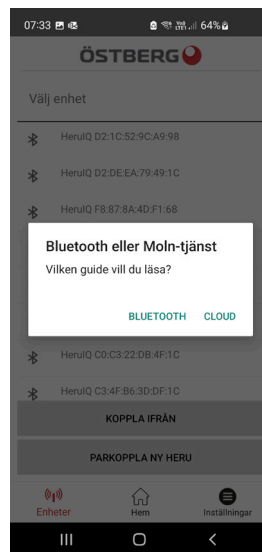
PARKOPPLA NY HERU.



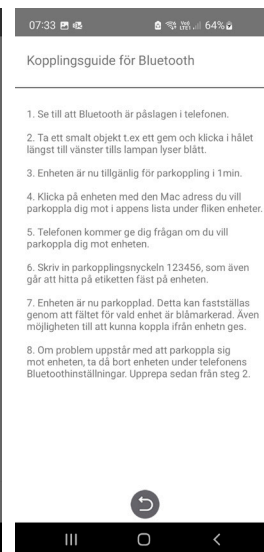
Vy J



Vy K



Vy L



Vy M

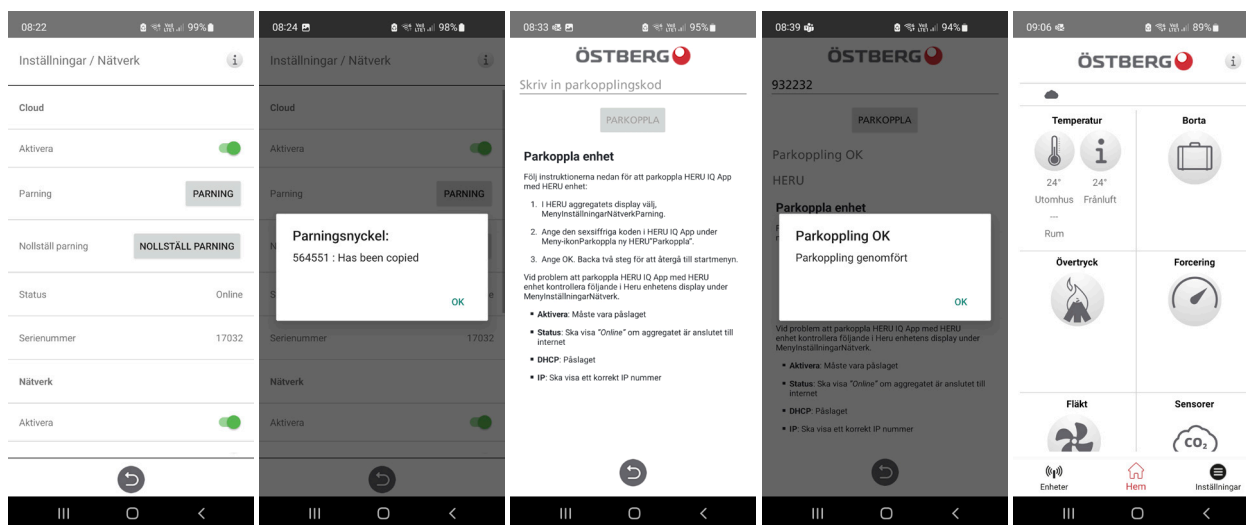
1. Strömsätt aggregatet via stickkontakten.
2. Se till att Bluetooth är påslaget i telefonen.
3. Öppna upp HERU IQ appen och logga in.
4. Gå till fliken enheter.
5. IQC Bluetooth modulen (1) kommer nu finnas i listan och visas med namnet Heru IQ + dess Mac adress. Mac adressen återfinns på etiketten som står på IQC Bluetooth modulen. Vy J.
6. På IQC Bluetooth modulen, klicka på parkopplingsknappen (2) med ett smalt objekt exempelvis ett gem. LED lampen lyser nu blått i 60s, vilket innebär att IQC Bluetooth modulen befinner sig i parkopplingsläge. Vy K.
7. I appen, välj IQC Bluetooth modulen i listan. En pop up ruta dyker nu upp där man ombeds att skriva in parkopplingsnyckeln. Vy L & M.
8. Skriv in parkopplingsnyckeln 123456 och klicka på sammankoppla. Parkopplingsnyckeln återfinns på etiketten som står på IQC Bluetooth modulen.
9. Parkopplingen är nu klar. Detta kan verifieras genom att ett blått fält dyker upp över IQC Bluetooth modulen i listan och att man även har möjligheten att kunna koppla ifrån sig från enheten. Under hemskrämen ska även en Bluetooth symbol synas uppe i vänstra statusbaren.

4.2.1 Nollställning av IQC Bluetooth modul

Om IQC Bluetooth modulen behöver nollställas gör man detta genom att hålla in parkopplingsknappen (2) i 5s. LED lampen kommer då att slockna och alla parade telefoner som blivit parkopplade till IQC Bluetooth modulen kommer försvinna från minnet. Vill man återigen parkoppla sig till IQC Bluetooth modulen återupprepas samma steg som i avsnitt 4.2. Vy K.

OBS! IQC Bluetooth modulen måste tas bort i telefonen under Bluetooth inställningarna innan man försöker parkoppla sig igen efter en nollställning.

4.3 Anslutning via Cloud



Vy N

Vy O

Vy P

Vy Q

Vy R

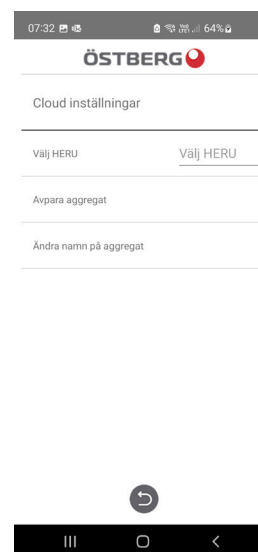
Oavsett om man har en display eller en IQC Bluetooth modul kan man även ansluta sitt aggregat till Cloud. Dock krävs det att man har internet till sitt aggregat. För att ansluta sitt aggregat via cloud börja med att:

1. Anslut aggregatet till internet via Lan porten på styrkortet.
2. Gå till fliken Inställningar och gå sedan in under Nätverk.
3. Aktivera toggle både för nätverk och Cloud. Se till att status står som Online. Vy N.
4. Hämta en parkopplingsnyckel genom att klicka på parning. Parkopplingsnyckeln blir automatiskt kopierad. Vy N & O.
5. Backa därefter ut ur menyn och gå till fliken Enheter.
6. Klicka på PARKOPPLA NY HERU. Ett pop up-meddelandet dyker då upp, välj då Cloud.
7. Klicka på fältet Skriv in parkopplingskod och klicka återigen en gång till för att få möjligheten att direkt kunna klistra in hämtad parkopplingsnyckel. Vy P.
8. Klicka sedan på Parkoppla. En bekräftelse att parkopplingen är okej kommer att ges via ett pop up meddelande. Klicka på OK. Vy P.
9. Under fliken Enheter finns nu en molnsymbol med namn HERU. Vy R.
10. Välj HERU för att ansluta aggregatet via Cloud. Under hemskärmen syns nu ingen Bluetooth symbol eftersom aggregatet är uppkopplad via Cloud.

4.3.1 Ta bort aggregat från Cloud

Har man tidigare parat ett aggregat mot Cloud och vill ta bort det kan man göra det under fliken Inställningar sen under menyn Cloud inställningar. Se steg nedan.

1. Gå till fliken Inställningar och sedan in i menyn Cloud inställningar.
2. Under Välj HERU, välj det aggregat som ska tas bort från Cloud.
3. Klicka därefter på Avspara aggregat. Vy S.
4. Aggregatet är nu raderad från Cloud och kommer tas bort från listan under fliken Enheter. Dock är det inte först efter att appen stängs av och öppnas upp igen som aggregatet via Cloud försvinner från listan.



Vy S

4.4 Uppdatering av programvara

Behöver aggregatet uppdateras till en senare programvara kan man gå till väga på olika sätt, antingen uppdaterar man aggregatet via en Android telefon, PC eller via en MAC dator. Var uppmärksam på att en uppdatering inte kan ske via en Iphone oavsett modell. Tänk också på att om en uppdatering sker via en dator måste datorn ha möjlighet för Bluetooth. Saknar datorn Bluetooth finns Bluetooth adaptrar att köpa. Minimikrav är USB 4.0. Gå till respektive avsnitt för vald uppdateringsmetod.

4.4.1 Uppdatering via en Android telefon

Uppdateringen av aggregatet görs med hjälp av IQC Bluetooth modulen. Det går alltså inte att uppdatera aggregatet via Cloud. Se följande steg för uppdatering via en Android telefon.

1. Gå in på ostberg.com/update i telefonen och ladda ner uppdateringsfilen. Filen består av en Zip fil.
2. Logga in i HERU IQ appen och gå sedan till fliken Inställningar.
3. Under inställningsfliken gå in till menyn Firmware-uppdatering.
4. Klicka på Välj heruiq_master.zip och välj den nedladdade uppdateringsfilen.
5. Uppdateringsfilen "heruiq_master.zip" står nu överst i menyn.
6. Klicka därefter på LADDA UPP FIRMWARE. Uppdateringsprocessen kommer nu att påbörjas. Processen syns båda i appen samt i telefonens statusbar.
7. När uppdateringsprocessen är klar kommer det i appen stå "Uppladdning komplett" och i telefonens statusbar kommer det att stå "**Upload successful, device will restart**".

4.4.2 Uppdatering via PC

Uppdateringen via PC kräver att man har tillgång till Bluetooth eftersom man behöver koppla upp sig mot IQC Bluetooth modulen. Se följande steg för uppdatering via en PC dator.

1. Ladda ner uppdateringsprogrammet HeruIQ FWupdate på Microsoft store.
2. Gå sedan till se.ostberg.com/update och ladda ner uppdateringsfilen, heruiq.zip.
3. Öppna upp programmet HeruIQ FWupdate
4. Under fliken Find Device klicka på Start searching. HeruIQ FWupdate kommer nu att börja söka efter tillgängliga IQC Bluetooth moduler som finns tillgängliga. Tillgängliga IQC Bluetooth moduler dyker då upp i listan med namnet HeruIQ samt dess Mac adress. Mac adressen återfinns på etiketten som sitter på IQC Bluetooth modulen.
5. På IQC Bluetooth modulen, klicka på parkopplingsknappen med ett smalt objekt exempelvis ett gem. LED lampa lyser nu blått i 60s, vilket innebär att IQC Bluetooth modulen befinner sig i parkopplingsläge.
6. I HeruIQ FWupdate klicka på vald IQC Bluetooth modul i listan och klicka sedan på Pair new device. Ett pop upp meddelande kommer då dyka upp för inmatning av parkopplingsnyckel.
7. I fältet skriv in parkopplingsnyckeln **123456** och klicka på Tillåt. Meddelandet att anslutningen lyckades kommer då att ges. Parkopplingsnyckeln återfinns på etiketten som står på IQC Bluetooth modulen
8. Gå sedan till fliken Connect & Update och klicka på Connect. Statusen kommer då ändras till Connected och i fältet under kommer det att stå Device connected.
9. Klicka därefter på Select file och välj uppdateringsfilen, heruiq.zip. Uppdateringen kommer sedan att påbörjas.
10. När uppdateringen är klar kommer statusen ändras till Upload completed.

4.4.3 Uppdatering via MAC

Uppdateringen via en MAC dator kräver att man har tillgång till Bluetooth eftersom man behöver koppla upp sig mot IQC Bluetooth modulen. Se följande steg för uppdatering via en MAC dator.

1. Ladda ner uppdateringsprogrammet HeruIQ FWupdate på App store.
2. Gå sedan till se.ostberg.com/update och ladda ner uppdateringsfilen, heruiq.zip.
3. Öppna upp programmet HeruIQ FWupdate.
4. Under fliken Devices dyker tillgängliga IQC Bluetooth moduler upp med namnet HeruIQ samt dess Mac adress. Mac adressen återfinns på etiketten som sitter på IQC Bluetooth modulen.
5. IPå IQC Bluetooth modulen, klicka på parkopplingsknappen med ett smalt objekt exempelvis ett gem. LED lampa lyser nu blått i 60s, vilket innebär att IQC Bluetooth modulen befinner sig i parkopplingsläge.
6. I HeruIQ FWupdate klicka på vald IQC Bluetooth modul i listan. Fliken Connect device dyker då upp.
7. Klicka på Connect device. Nu dyker fliken Pair Device upp.
8. Klicka därefter på Pair Device. Ett pop up-meddelandet kommer då att visas där man ombeds att skriva in parkopplingsnyckeln.
9. I fältet, skriv in parkopplingsnyckeln 123456 och klicka på Tillåt. Meddelandet att anslutningen lyckades kommer då att ges. Parkopplingsnyckeln återfinns på etiketten som står på IQC Bluetooth modulen.
10. Klicka därefter på Select file och välj uppdateringsfilen, heruiq.zip. Uppdateringen kommer sedan att påbörjas. .
11. Uppladdningen kommer därmed att påbörjas och när uppladdningen är klar kommer en pop up-notis att visas, där det står "**Firmware update succesful. Device will restart now.**".

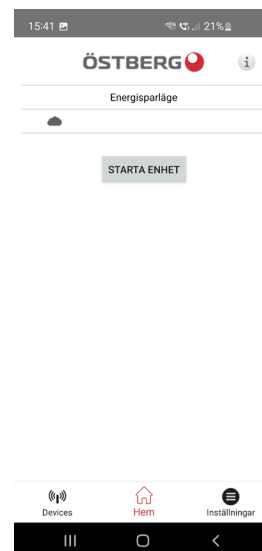
4.5 Första uppstart av HERU-aggregatet

1. Strömsätt HERU-aggregatet.
 - Om aggregatet har en stickkontakt, anslut den till ett uttag.
 - Om aggregatet inte har någon stickkontakt, slå på strömmen med säkerhetsbrytaren.
2. Para ihop Bluetooth genom att använda appen.
3. Gå till Inställningar och tryck sedan på "Starta enhet > OK". Enheten startar för första gången med en startsekvens som tar cirka 15 min. Vy T.

NOTERA!

Enheten reagerar inte på något kommando tills startsekvensen är klar.

4. När startsekvensen är klar, fungerar enheten enligt de förinställda värdena.



Vy T

4.5.1 Uppdatera programvara i ventilationsaggregat

Den fasta programvaran kan uppdateras från:

1. IQ Control App – Android via Bluetooth
2. En PC/MAC-dator via Bluetooth.
3. En IQC-skärm (tillbehör).

Visas det ett meddelande om att det finns en uppdaterad firmware, följ instruktionerna i IQ-appen.

4.6 Konfigurera aggregatet

Förberedelser:

Förbered konfiguration genom att ha värden för följande parametrar tillhands:

- Typ av värmare
- **Värme**, Välj **Elektriskt**. Vatten är valbar om ett extern värmevattenbatteri är anslutet.
- Önskad styrmetod
- Maximal gräns för börvärde för temperatur
- Temperaturgränser för tilluft
- Varmhållningstemperatur och gränser för frysskydd
- För **Brytare inmatning kontaktfunktion**: om normalt öppen (NO) eller normalt stängd (NC) för:
 - Brandlarm**
 - Pumplarm**
 - Forcering**
 - Övertryck**
 - Utökad drift**
 - Bortaläge**
 - Filter**
- Brytarens inmatningssignaltyper för **Forcering**, **Borta** och **Utökad drift**.
- **Larmklass**: A eller B.
- **Varningar larmrelä**: på/av
- **Flödesriktning**
- **Standard fläkthastighet** för **Tilluft** och **Frånluft**
- **Minsta fläkthastighet** för **Tilluft** och **Frånluft**
- **Maximal fläkthastighet** för **Tilluft** och **Frånluft**
- **Filterkontroll: Timer**

1. Öppna huvudmenyn, välj **Service**.
2. Logga in. Ange kod 1991.
3. Välj **Setup Wizard**.
4. Klicka på **OK** i dialogrutan som visas.
5. Följ wizarden för att göra alla inställningar.
6. Klicka på knappen **Klar**.
7. Gå tillbaka till startskärmen.

4.7 Anpassa aggregatet för flöde i motsatt riktning

Förberedelser:

- HERU S endast: Den elektriska värmaren måste vara monterad för flöde i motsatt riktning. Inga andra förberedelser krävs.

1. Öppna huvudmenyn, välj **Service**.
2. Logga in. Ange kod 1991.
3. Välj **Fläktstyrning**.
4. Klicka på **OK** i dialogrutan som visas.
5. I alternativet **Flöde** välj **Motsatt**.
6. Gå tillbaka till huvudmenyn. Klicka på pilen i det nedre vänstra hörnet eller på knappen huvudmeny i det övre vänstra hörnet.
7. Gå tillbaka till startskärmen. Klicka på **X** i det övre vänstra hörnet.

4.8 Konfigurera aggregatet för Modbus via RS485 och TCP/IP

4.8.1 Konfigurera enheten för Modbus via RS485

ID och baudhastighet måste konfigureras för att överensstämja med Modbus-nätverket. Ladda ner hela Modbus-registret här: <https://www.ostberg.com>.

Öppna huvudmenyn, välj **[Service]**.

Logga in Ange kod **[1991]**.

Välj **[Kommunikation]**.

För typen **[Modbus]** välj **[RS485]** och ange följande värden:

Adress:

Baud:

Stoppbit:

Paritet:

Gå tillbaka till startskärmen. Klicka på **X** i det övre vänstra hörnet.

4.8.2 Konfigurera enheten för Modbus med TCP/IP

För att Modbus över TCP/IP ska fungera måste enhetens nätverksinställningar konfigureras först. Ladda ner hela Modbus-registret här: <https://www.ostberg.com>.

Öppna huvudmenyn, välj **[Service]**.

Logga in Ange kod **[1991]**.

Välj **[Kommunikation]**.

För typen **[Modbus]** välj **[TCP/IP]** och ange önskat värde.

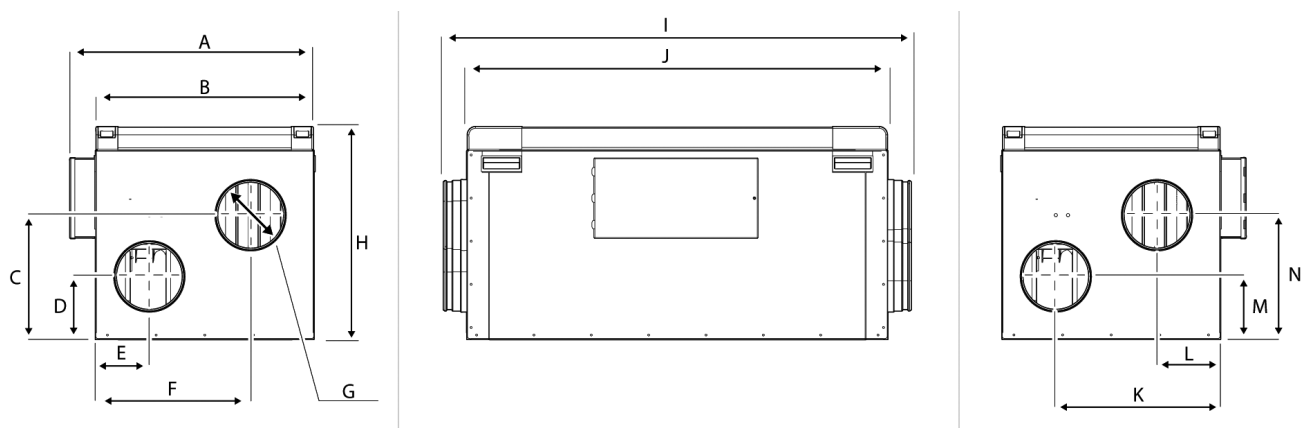
Port: 502 (standard)

Gå tillbaka till startskärmen. Klicka på **X** i det övre vänstra hörnet.

Se till att **[Nätverk]** är aktiverat för att möjliggöra kommunikation över TCP/IP.

Aktivera **[DHCP]** för att automatiskt tilldela IP-adress och DNS-server dynamiskt från nätverket

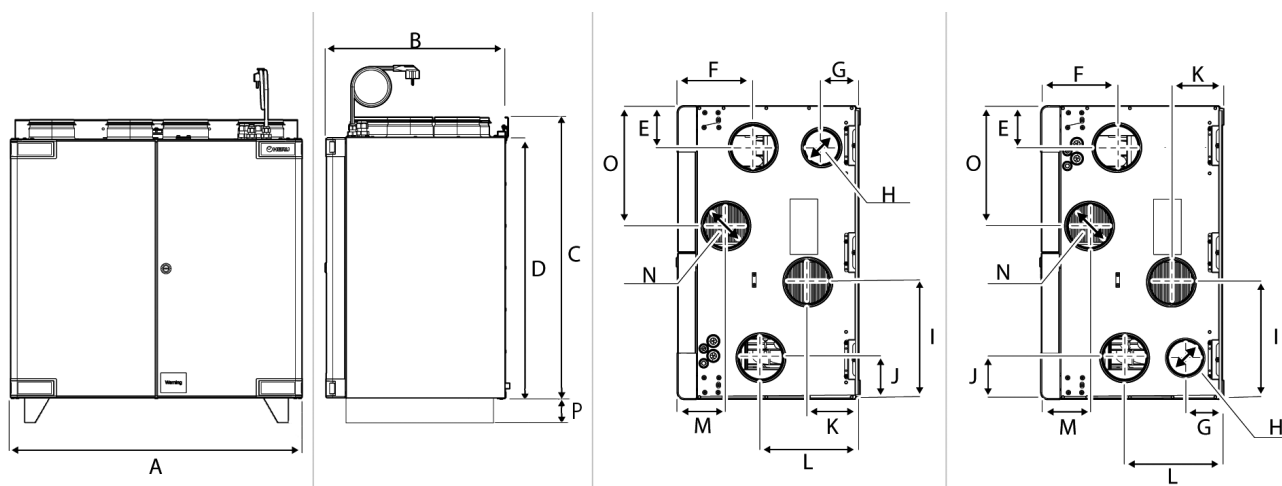
5 Tekniska data



HERU S

	HERU 100 S EC	HERU 160 S EC	HERU 200 S EC	HERU 300 S EC
Total effekt (W)	1420	2020	2620	2890
Vikt (kg)	59	77	101	105
Mått (mm)				
A	562	631	740	740
B	507	574	683	683
C	285	346	497	497
D	145	176	199	199
E	124	152	182	182
F	357	405	494	494
G	Ø 160 (4x)	Ø 200 (4x)	Ø 250 (4x)	Ø 250 (4x)
H	488	570	679	679
I	1075	1236	1352	1352
J	969	1131	1250	1250
K	379	418	498	498
L	146	165	186	186
M	145	176	199	199
N	285	346	497	497

För ytterligare tekniska data se <https://www.ostberg.com>.

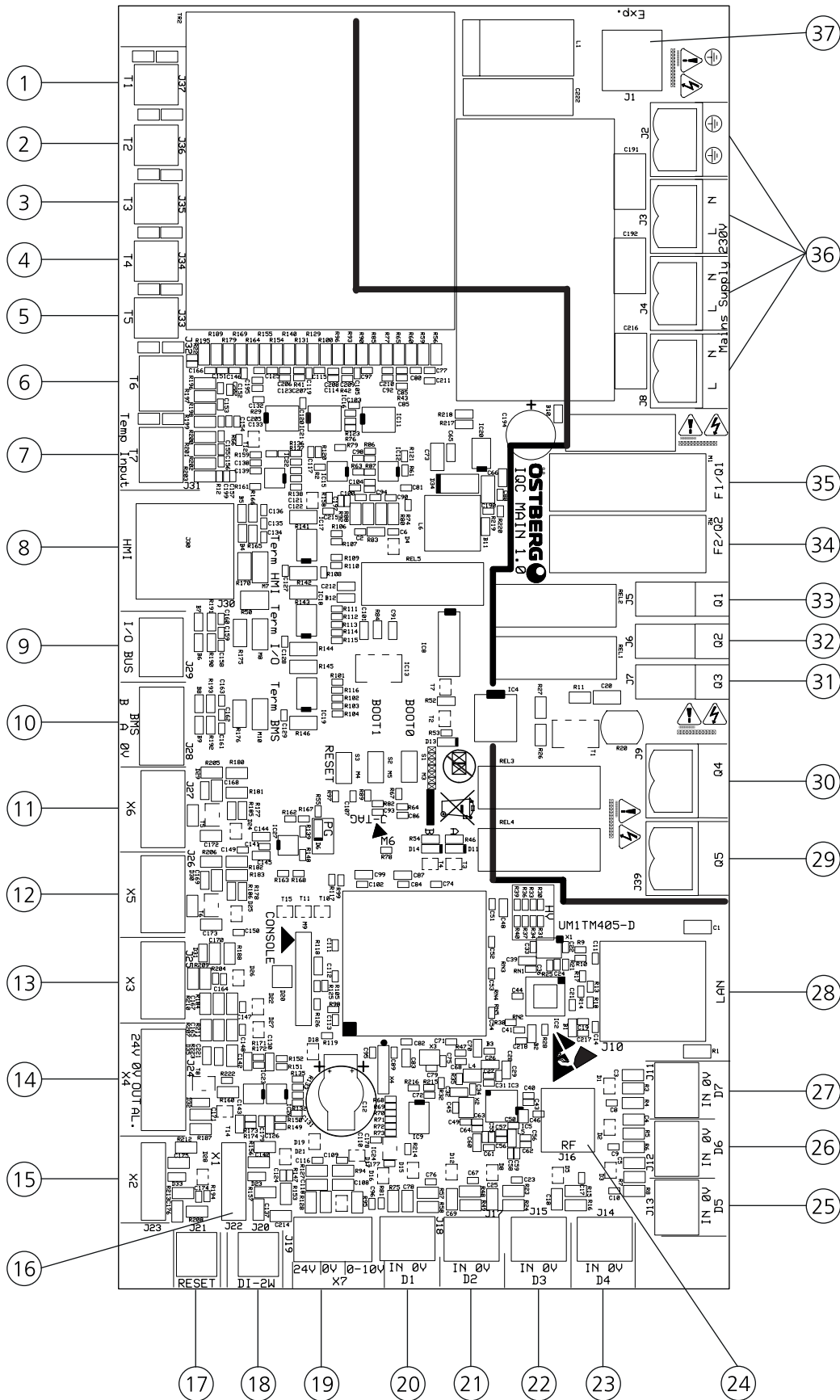


HERU T

	HERU 100 T EC	HERU 160 T EC	HERU 200 T EC	HERU 300 T EC
Total effekt (W)	1410	2020	2620	2880
Vikt (kg)	66	95	136	140
Mått (mm)				
A	796	942	1124	1124
B	492	559	682	682
C	759	919	1135	1135
D	705	865	1082	1082
E	113	132	177	177
F	204	249	255	255
G	101	113	–	–
H	Ø 100 (1x)	Ø125 (1x)	–	–
I	318	370	442	442
J	112	130	174	174
K	138	138	474	474
L	265	310	250	250
M	130	149	479	479
N	Ø 125 (4x)	Ø 160 (4x)	Ø 250 (4x)	Ø 250 (4x)
O	326	372	446	446
P	–	–	100	100

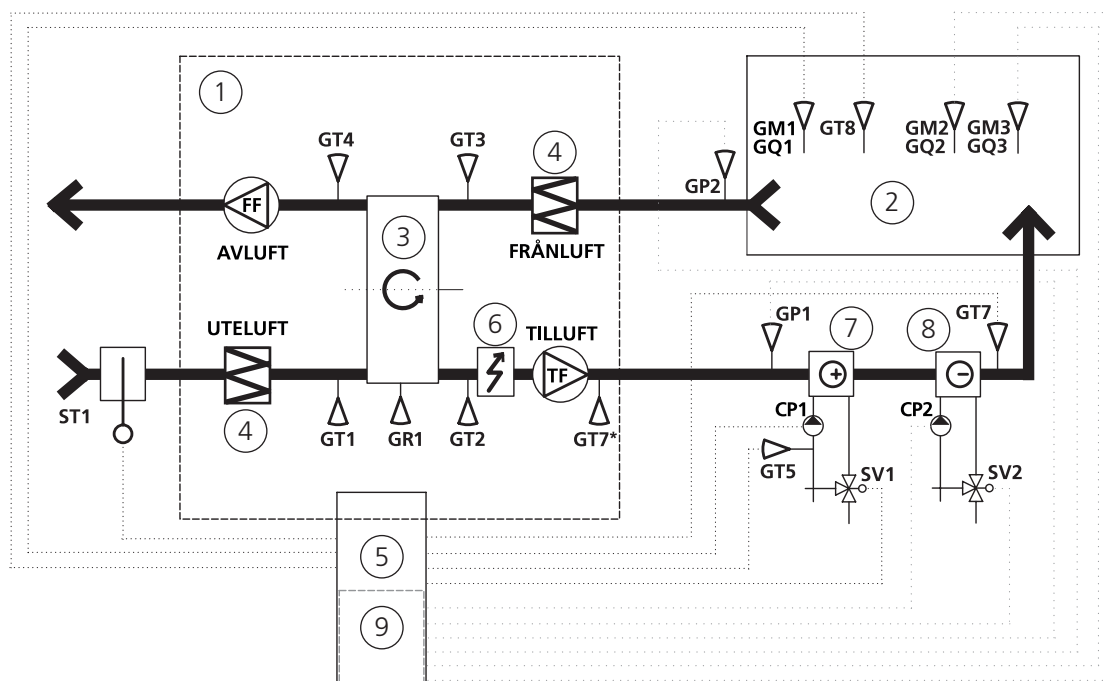
För ytterligare tekniska data se <https://www.ostberg.com>.

6 Anslutningar huvudkort



Pos.	PCB-etikett	Beskrivning
1	T1	Intern temperaturgivare
2	T2	Intern temperaturgivare
3	T3	Intern temperaturgivare
4	T4	Intern temperaturgivare
5	T5	Frysskyddsgivare
6	T6	Kanalgivare tilluft (GT7)
7	T7	Rumsgivare (GT8)
8	HMI	Display port RJ45 (svart)
9	I/O Bus	I/O Bus
10	BMS	RS 485 Modbus (slav)
11	X6	Fövärmare signalutgång
12	X5	Eftervärmare signalutgång
13	X3	Rotormotor signalutgång
14	X4	Värmebatteri signalutgång (Analog ut 0-10V / 24VAC 1,5VA)
15	X2	Fläkt 2 signalutgång
16	X1	Fläkt 1 signalutgång
17	Reset	Extern Reset
18	DI-2W	Rotorgivare (HALL)
19	X7	RH/CO2/VOC (Analog in 0-10V / 24VAC 1,3VA)
20	D1	Brandlarm (Digital in (potentialfri))
21	D2	Forcering (Digital in (potentialfri))
22	D3	Övertryck (Digital in (potentialfri))
23	D4	Förlängd drift (Digital in (potentialfri))
24	RF	SMA antenn utgång
25	D5	Bortaläge (Digital in (potentialfri))
26	D6	Filterlarm (Digital in (potentialfri))
27	D7	Förregling elektrisk eftervärmare (Digital in (potentialfri))
28	LAN	10/100 Mbit Ethernet RJ-45
29	Q5	Potentialfri utgång för pump – värme
30	Q4	Spjäll (Digital relä utgång (NO))
31	Q3	Triac (Digital relä utgång (NO))
32	Q2	Fläkt 2 ström (Digital relä utgång (NO))
33	Q1	Fläkt 1 ström (Digital relä utgång (NO))
34	F2/Q2	Glassäkring T2.5A 5x20 L250V fläkt 2
35	F1/Q1	Glassäkring T2.5A 5x20 L250V fläkt 1
36	L/N	Huvudström 230V
	L/N	Huvudström 230V
	L/N	Huvudström 230V
	PE	Huvudström 230V
37	Exp.	Expansionskort ström ut

7 Reglerschema



- 1 HERU-aggregat
- 2 Rum
- 3 Roterande värmexlare
- 4 Filter
- 5 Reglercentral med reläkort
- 6 Elektrisk eftervärmare
- 7 Värmebatteri
- 8 Kylbatteri
- 9 Elektriskt expansionskort

Observera!

GT7* Temperaturgivarplacering för HERU T.

GT7 Temperaturgivarplacering för HERU S och när HERU T har ett monterat ett värme/kylbatteri efter aggregatet.

Appendix 1 Driftsättningsprotokoll HERU S & T

Driftsättningsprotokollet syftar till att säkerställa en korrekt installation av produkten. Checklistan hjälper servicetekniker/installatör att viktiga kontroller utförs men används även som underlag för att överlämna genomförd installation till slutanvändaren.

Signeringen innebär att mottagaren kvitterar installationen som genomförd.

Kryssa i rutan efter utförd handling.

- Serviceytan säkerställd enligt utförande i bruksanvisningen **(Kap: Förberedelse & placering)**. Det ska finnas plats att serva och byta delar i aggregatet.
- Installation och funktionskontroll av GT7 (temperatursensor för tilluftskanalen) är utförd enligt bruksanvisningens angivelse, gäller HERU-S – **(Kap: Montera temperaturgivaren GT7)**.
- Installera Bluetooth-dongeln om den inte är installerad. Anslut den till porten märkt **[HMI]** på kopplingsboxen och montera dongeln i lämpligt läge och utrymme. **(Kap: Montera bluetooth-dongeln)**.
- Isolering av kanaler har utförts i hela sin längd, enligt branschstandard. **(Kap: Kanalisolering)**.
- I bostäder med eldstad och/eller separat köksfläkt har funktionen med övertryck informeras slutanvändaren. **Se manualen "Drift & underhåll – Övertryck"**.
- I bostäder med spiskåpa har funktionen med övertryck informeras slutanvändaren. **Se manualen "Drift & underhåll – Övertryck"**.
- Fläktregleringsvärdena i tabellen nedan är ifyllda och användare/kunden har fått information om dess betydelse.
- För att garantin ska gälla – upplys om att filterbyte och rengöring av aggregatet, ska ske minst en gång per år.

Fläktreglering

Flödesriktning: Standard Motsatt

Standard fläkthastighet:

Avluft: _____ % Referens: _____ Pa

Tilluft: _____ % Referens: _____ Pa

Min fläkthastighet (bortaläge):



Avluft: _____ % Referens: _____ Pa

Tilluft: _____ % Referens: _____ Pa

Max fläkthastighet (boost):



Avluft: _____ % Referens: _____ Pa

Tilluft: _____ % Referens: _____ Pa

Signering och överlämnande av installation till användare/kund:

Produktens serienummer (S/N): _____

Artikelnummer (801XXXX): _____

Ansvarig installatör: _____

Installerande företag: _____

Ort och datum: _____

Användare/Kund: _____

Installationsadress: _____

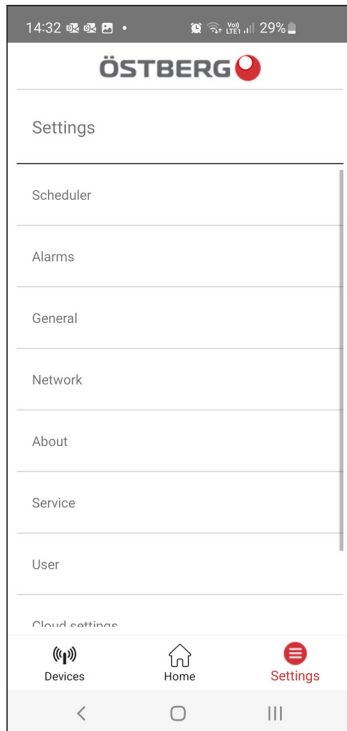
Ort och datum: _____

Plats för ytterliggare anteckningar finns efter protokollet.

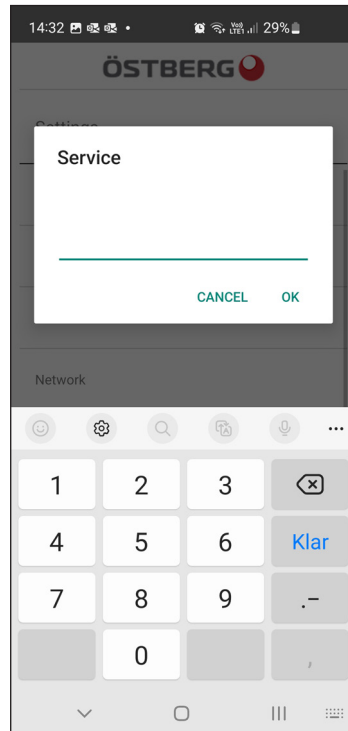
Appendix 2 IQ Control App – Setup Wizard

Setup Wizard är ett enkelt inställningsverktyg för ditt HERU luftbehandlingsaggregat. Följ stegen.

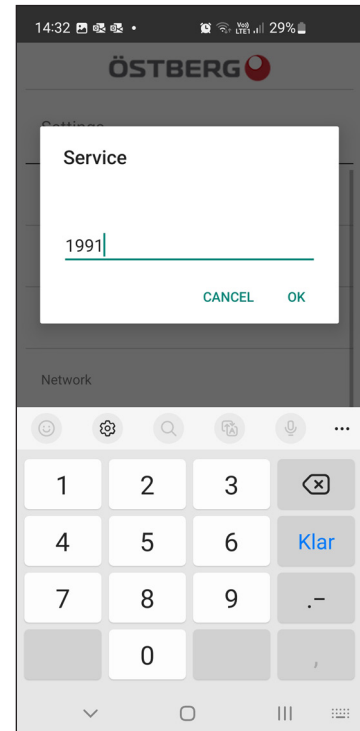
Du hittar den under: Inställningar > Tjänst > kod 1991 > Setup Wizard.



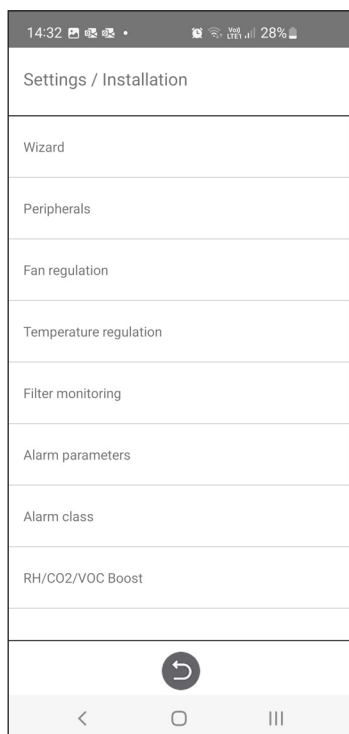
Välj Settings



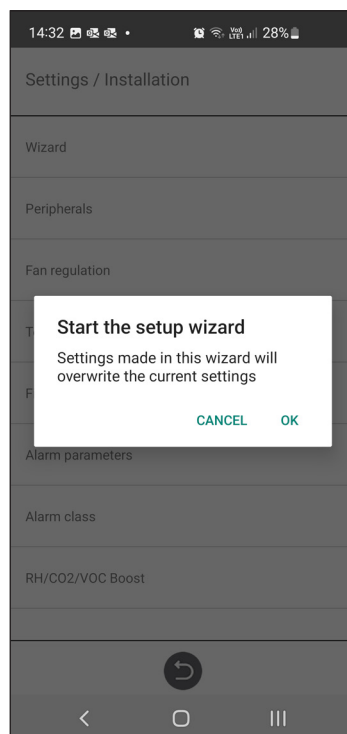
Välj Service



Skriv 1991



Välj Setup Wizard



Setup Wizard start

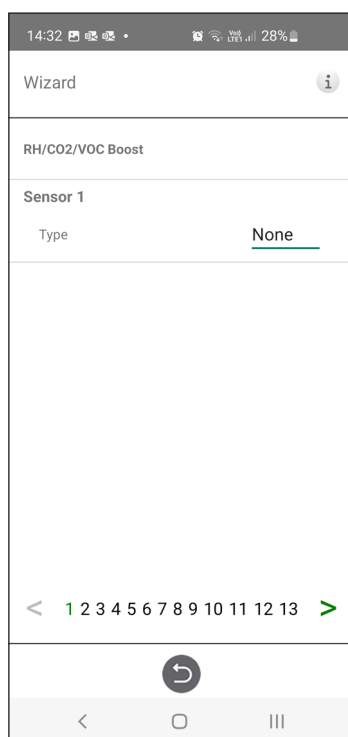
1.1 Steg 1 – RH/CO2/VOC Boost

Sensortyp

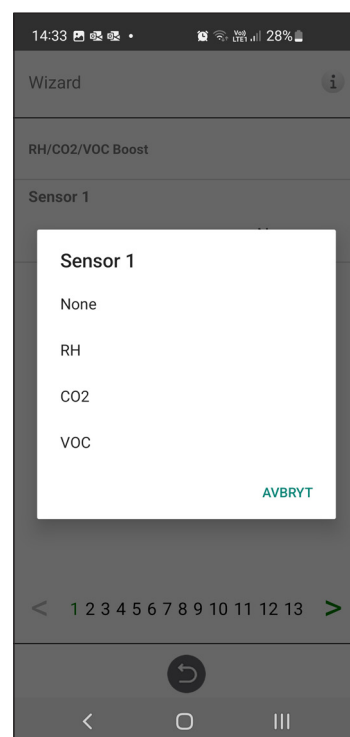
Välj typ av sensor och ställ in gränsvärdet för när fläktkompensering ska påbörjas.

Om gränsvärdet överskrids kommer till- och frånluftsfördet att öka steglöst.

Vid användning av mer än en sensor prioriteras det värde som är störst.



Setup Wizard –1 – RH/CO2/VOC Boost



Setup Wizard –1 – RH/CO2/VOC Boost – val

1.2 Steg 2 – Värme och kyla

Eftervärmare

Val av vilken typ av eftervärmare som är installerad. Vid val av elvärmare kan även efterkylningsfunktion aktiveras. Vid val av vattenvärmare, kan frysskyddsparametrar ställas in:

- Hålltemperatur: När anläggningen är avstängd, hålls vattenbatteriet varmt så att returvattnets temperatur är densamma som hålltemperaturbörvärdet.
- Gräns B: Temperaturgränsvärde där värmeventil forceras till fullt öppen.
- Gräns A: Temperaturgränsvärde där anläggningen stoppas om den är i drift.

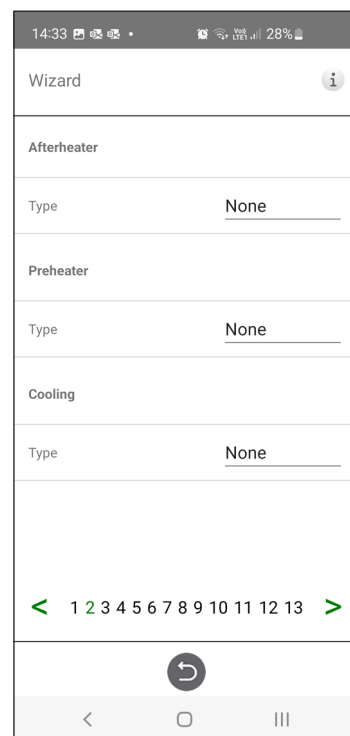
Förvärmare

Val av vilken typ av förvärmare som är installerad.

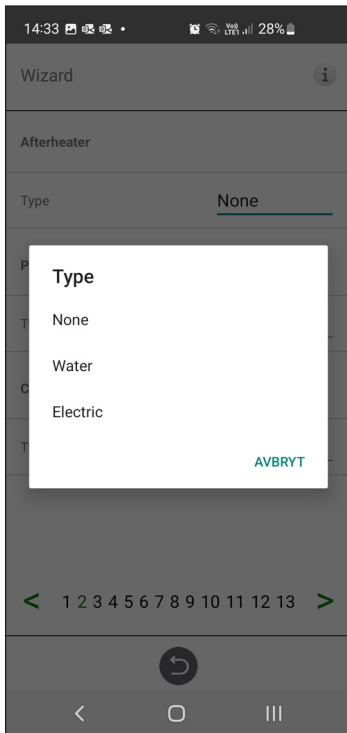
Temperaturbörvärde ställs för när förvärmare ska börja stödvärma den kalla uteluften. Förvärmaren styrs mot temperaturen vid uteluftsfilter och aktiveras när temperaturen i uteluft understiger inställt börvärde.

Kyla

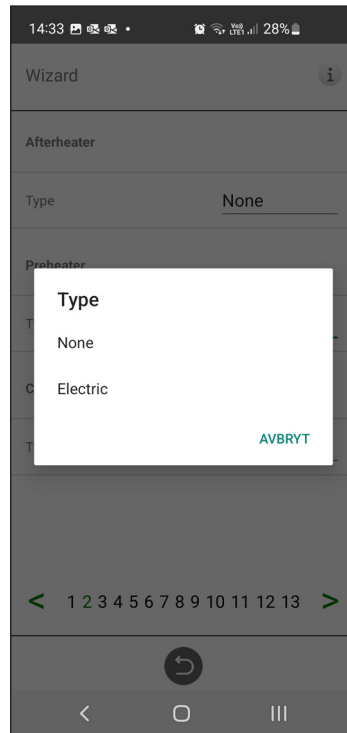
Val av vilken typ av kylutrustning som är installerad.



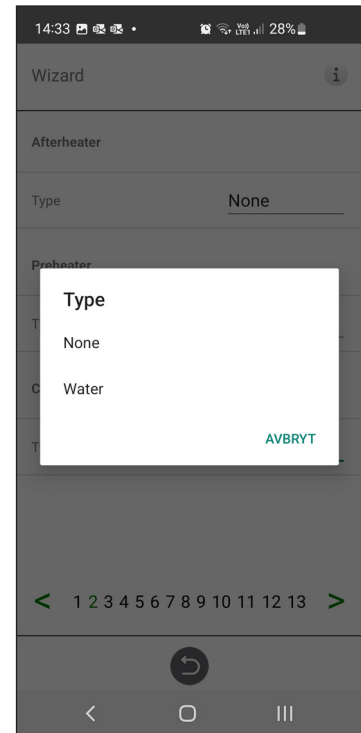
Setup Wizard – 2 – Eftervärmare



Setup Wizard – 2 – Eftervärmare – val



Setup Wizard – 2 – Förmvärmare – val



Setup Wizard – 2 – Kyla – val

1.3 Steg 3 – Temp reglering

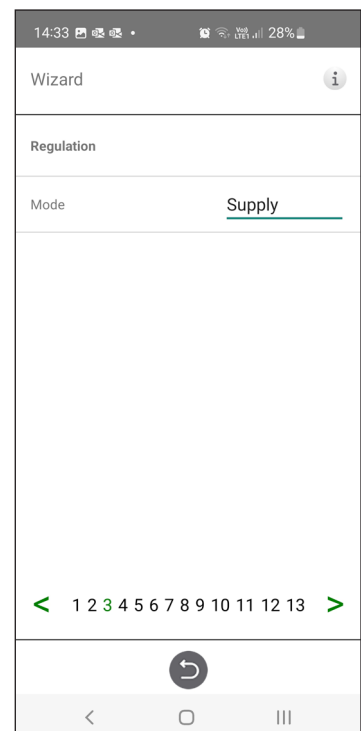
Regulationstyp

- Tilluft jämför temperaturbörvärde mot temperatur i tilluft.
- Frånluft jämför börvärde mot temperatur i frånluft och reglerar temperatur i tilluft mellan inställda min/max gränser.
- Rum jämför börvärde mot temperatur från rumsgivare och reglerar temperatur i tilluft mellan inställda min/max gränser.

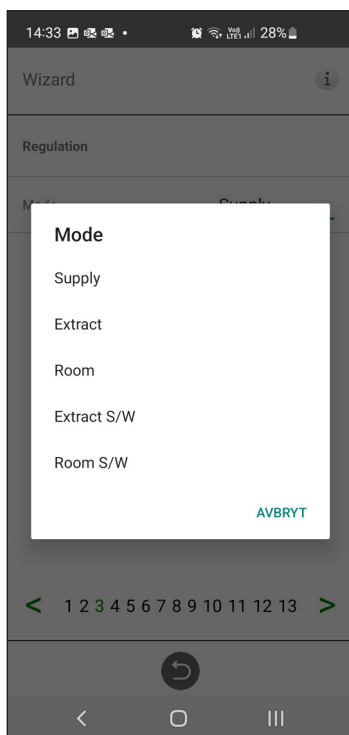
Frånluft S/V och Rum S/V möjliggör automatisk omställning av reglertyp till tilluftsreglering vintertid.

Övergång kan göras på temperatur kriterie, datum eller via extern ingång.

När Frånluft S/V eller Rum S/V är vald, kan temperaturförskutningsfaktor ställas in. Denna faktor påverkar endast tilluftreglering vintertid.



Setup Wizard – 3 – Temp reglering / Tilluft



Setup Wizard – 3 – Temp reglering – val

1.4 Steg 4 – Temp börvärde & Tilluft temp låg

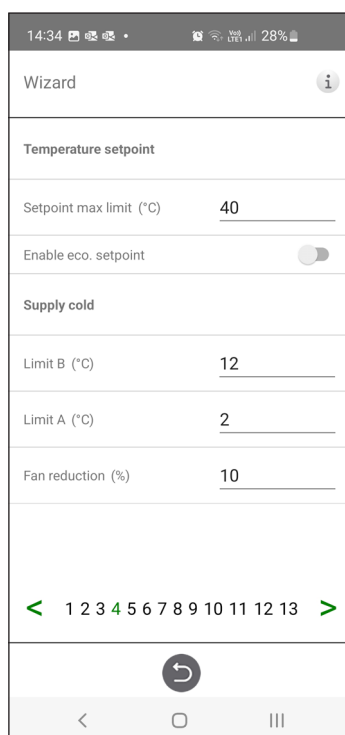
Börvärde maxgräns

Sätter en maxbegränsning på temperaturbörvärdesinställningen.

Extra eko.temp.börvärde kan aktiveras, vilket ger möjlighet till två temperaturbörvärden i schemaläggaren.

Tilluftstemperatur Låg:

- Gräns A:
Temperaturgräns när larm för låg tilluftstemperatur kommer ges.
- Gräns B:
Vid vilken temperaturgräns som fläktreducering blir aktiverad.
- Fläktreducering:
Reducering av tilluftsfläkt. min 10%, max % diff. mellan Max- och Min-hastighet.



Setup Wizard – 4 – Temp börvärde

1.5 Steg 5 – Brytare

Kontaktfunktion - Externa ingångar

Val av kontaktfunktion från extern utrustning.

NO: Normalt öppen

NC: Normalt stängd.

- Brandlarm:
- Brandläge: Fläktfunktion vid brandlarm.
- Forcerad hastighet: Om fläkt forceras till drift, kommer % utsignal att användas.

- Automatisk återställning tillåter att aggregatet återgår till normal drift automatiskt när externt brandlarm återställs.

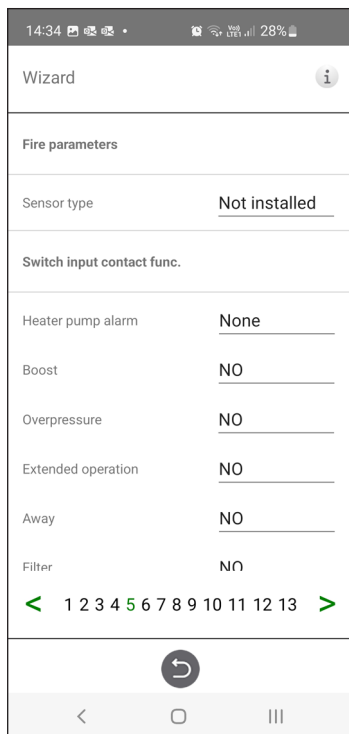
Nödstopp / Servicebrytare

Possibility to use Emergency Stop / Service switch via input D6. If Expansion card is activated, the function is activated via input DI9.

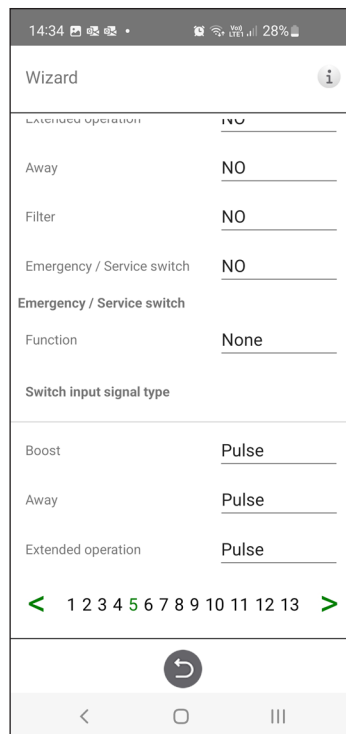
Signaltyp - Externa ingångar:

Val av signaltyp från extern utrustning.

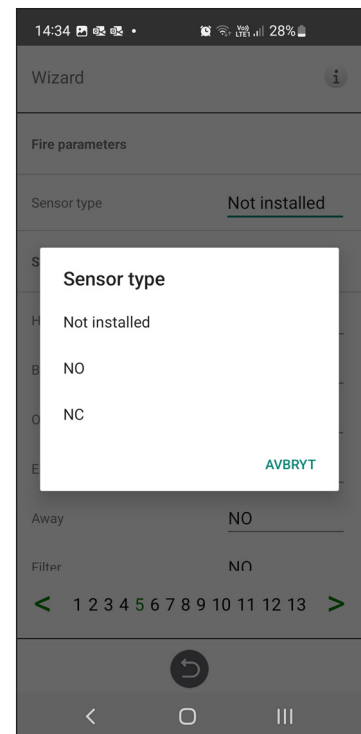
- Puls: används vid momentan kontaktfunktion.
- Brytare: används vid ihållande kontaktfunktion.



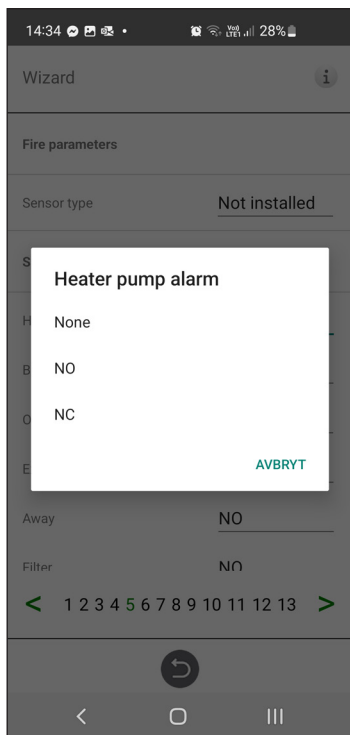
Setup Wizard – 5 – Brytare



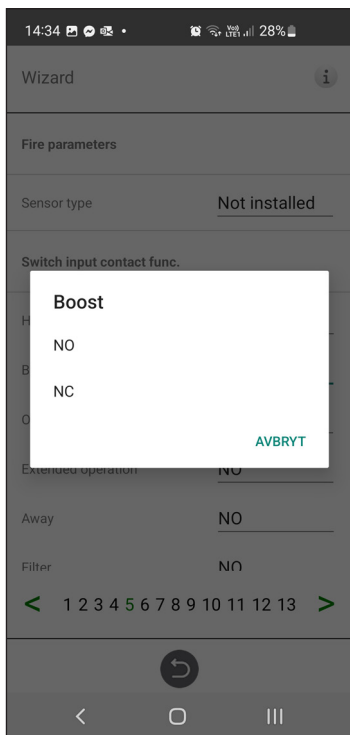
Setup Wizard – 5 – Brytare



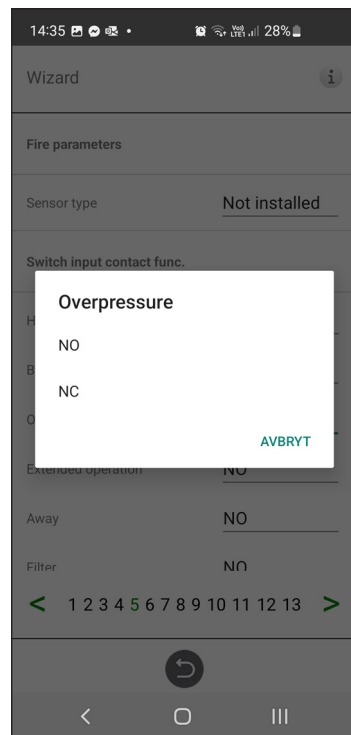
Setup Wizard – 5 – Brytare – sensortypval



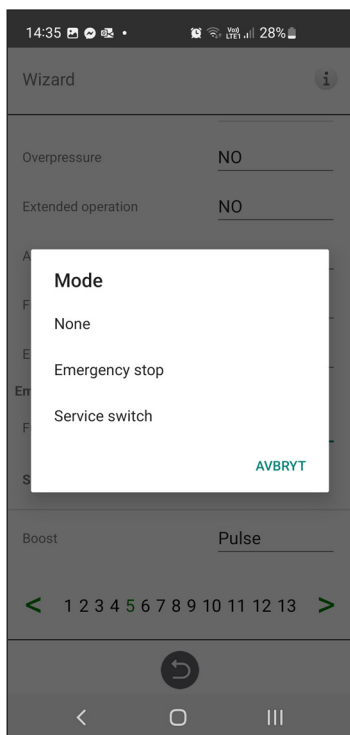
Setup Wizard – 5 – Brytare – värmepump val



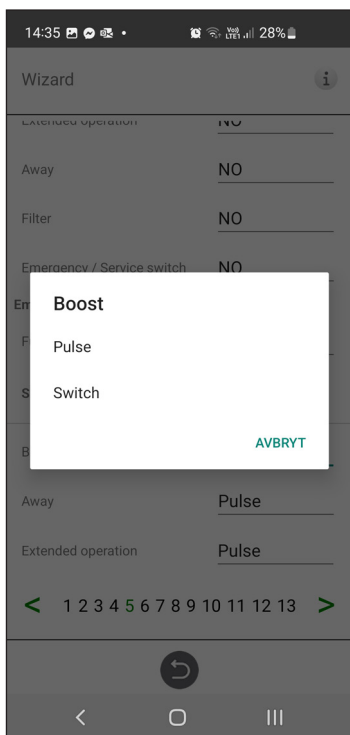
Setup Wizard – 5 – Brytare – boost val



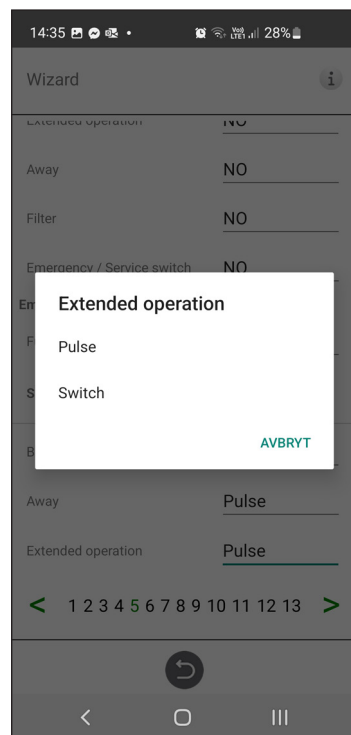
Setup Wizard – 5 – Brytare – övertryck val



Setup Wizard – 5 – Brytare – läge val



Setup Wizard – 5 – Brytare – Boost val



Setup Wizard – 5 – Brytare – Förlängd drift val

1.6 Steg 6 – Larmklass

Inställning av vilken larmklass som resp. larm ska ha.

Två nivåer kan väljas

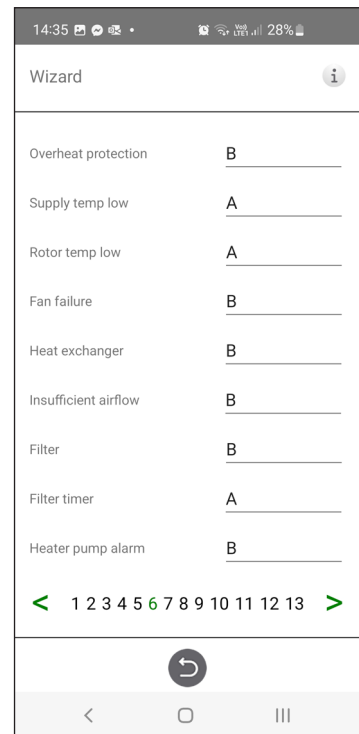
- A-larm: Ett kritiskt larm som kommer stoppa ventilationsenheten.
- B-larm: Ett icke-kritisk larm som håller ventilationsenheten i fortsatt drift.

Larmutgångar

- Läge A-relä: Kontaktfunktion vid normal operation.
- Läge B-relä: Kontaktfunktion vid normal operation.
- Läge Drift-relä: Kontaktfunktion vid normal operation.

Larmrelä indikation:

Vilka larm som ska påverka larmutgång. Beroende på larmklass påverkas A-relä eller B-relä.



Setup Wizard – 6 – Alarm class

1.7 Steg 7 – Filtermätning

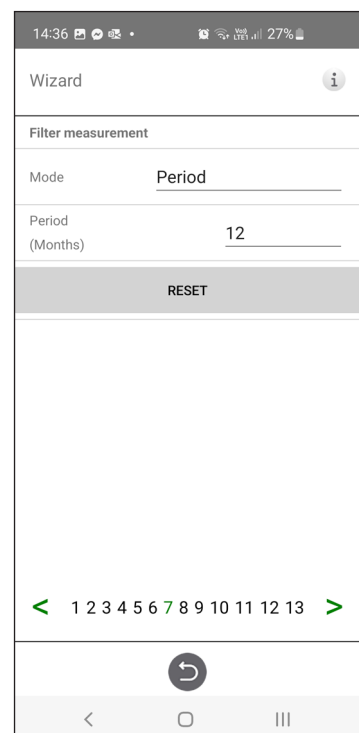
Filtermätning

Type of filter control.

Typ av filterkontroll.

- Period: Vald som standard. Ger larm när serviceperiod har löpt ut. Återställ startar ny serviceperiod.
- Tryckvakt: Schemalagd filtermätning vid vald dag & tid (kräver tillbehör).
- Tryckgivare: Schemalagd filtermätning vid vald dag & tid. Jämför mätt värde mot inställt sluttryckfall (kräver tillbehör).

- Hastighetsökning: Vid CPC-styrning av fläktar kan fläktarnas utsignal användas som referens vid mätning av filterigensättning. Gränsvärdet för filterlarm är fläktarnas sparade referensvärde ökat med inställt värde för hastighetsökning. Hastighetsökning innebär att hålla ett konstant tryck i kanal genom att öka fläktarnas utsignal för att kompensera vid igentäppta filter (kräver tillbehör).



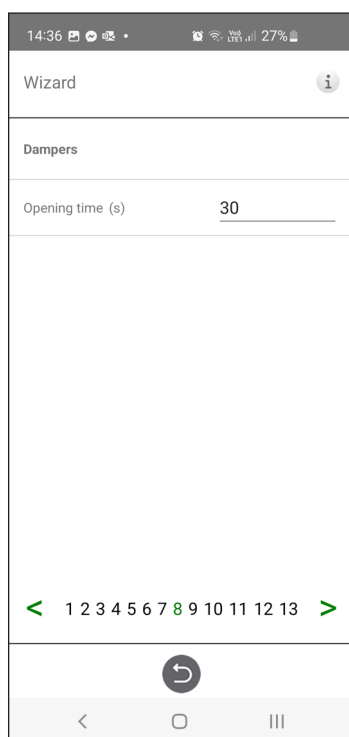
Setup Wizard – 7 – Filter measurement – Period

1.8 Steg 8 – Spjäll

Spjäll

Inställning av öppningstid för spjäll. Aggerar uppstartfördröjning av frånluftsfläkt så att spjäll hinner öppna.

För öppningstider, se separat datablad för spjällmotor.



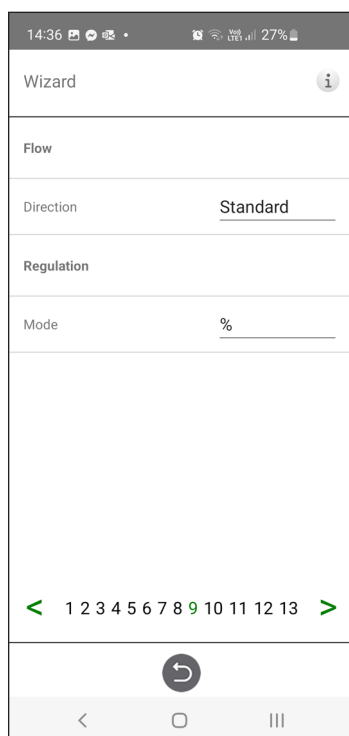
Setup Wizard – 8 – Spjäll

1.9 Steg 9 – Flöde och reglering

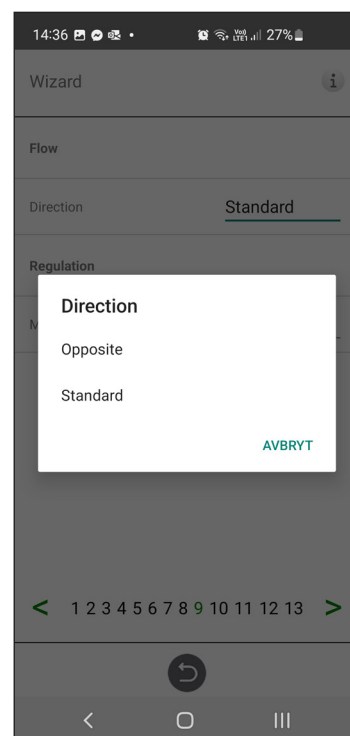
Flow direction:

Kan ställas Standard eller Motsatt.

Inställningen "Motsatt" används endast på ventilationsenheter som har en konstruktion som tillåter skiftning av flödesriktning. Se manual för mer detaljer.



Setup Wizard – 9 – Flow and regulation



Setup Wizard – 9 – Flow and regulation – direction

1.10 Steg 10 – Standard fläkthastighet

Standard fläkthastighet

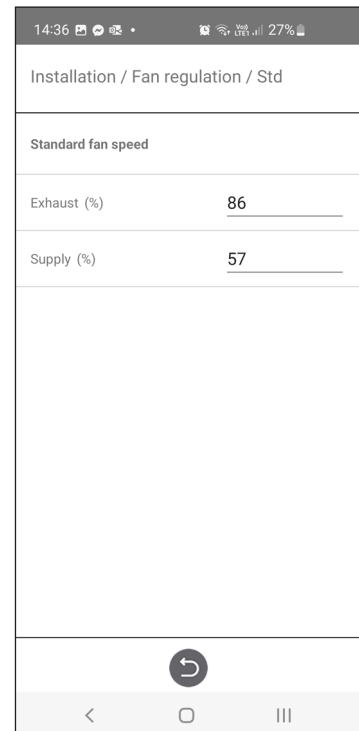
När man går in på inställningssidan för fläkthastigheten avaktiveras tillfälligt alla programparametrar som påverkar fläktarnas flöde och ställer programmet i injusteringsläge.

När man lämnar inställningssidan återgår aggregatet till normal drift igen.

Standard fläkthastighet är det läge där injustering av ventilationsanläggningen skall göras. Till- och frånluftflödet kan justeras individuellt.



Setup Wizard – 10 – Standard fläkthastighet



Setup Wizard – 10 – Std fläkthastighet
inställningar

1.11 Steg 11 – Min fläkthastighet

Minhastighet

När man går in i inställningssidan för fläkthastigheten avaktiveras tillfälligt alla programparametrar som påverkar fläktarnas flöde och ställer programmet i injusteringsläge. När man lämnar inställningssidan återgår aggregatet till normal drift igen.

Frånluftsflödet kan justeras. Tilluftsflödet beräknas automatiskt baserat på ratio i Standard fläkthastighet. Vid VAV-reglering med statisk offset kan till- och frånluftflödet ställas individuellt.



Setup Wizard – 11 – Min fläkthastighet



Setup Wizard – 11 – Min fläkthastighet
inställningar

1.12 Steg 12 – Max fläkthastighet

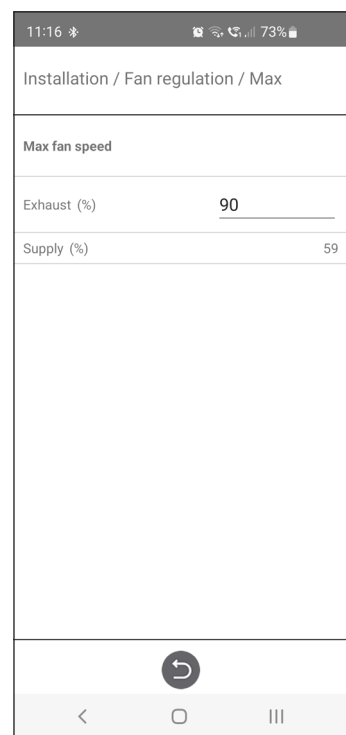
Maxhastighet

När man går in i inställningssidan för fläkthastigheten avaktiveras tillfälligt alla programparametrar som påverkar fläktarnas flöde och ställer programmet i injusteringsläge. När man lämnar inställningssidan återgår aggregatet till normal drift igen.

Frånluftsflödet kan justeras. Tilluftsflödet beräknas automatiskt baserat på ratio i Standard fläkthastighet. Vid VAV-reglering med statisk offset kan till- och frånluftflödet ställas individuellt.



Setup Wizard – 12 – Max fläkthastighet

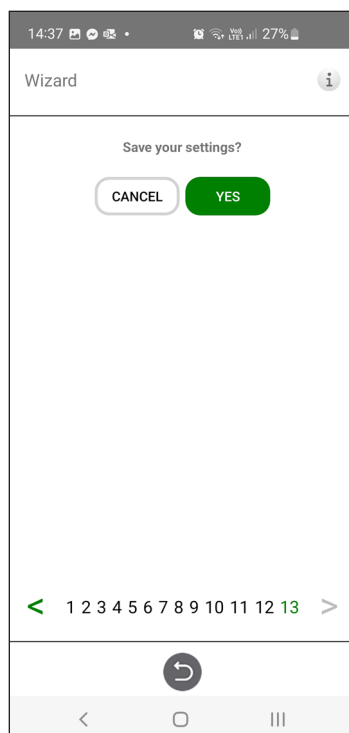


Setup Wizard – 12 – Max fläkthastighet
inställningar

1.13 Steg 13 – Spara inställningar

Tryck Ja för att spara alla inställningar gjorda i wizarden. Tidigare inställda värden kommer skrivas över.

Tryck Avbryt för att behålla tidigare inställningar i wizarden och återgå till föregående meny.



Setup Wizard – 13 – Save settings

energy
efficient
ventilation

ÖSTBERG 

H ÖSTBERG AB

Box 54, SE-774 22 Avesta, Sweden

Phone: +46 226 860 00

E-mail: info@ostberg.com

www.ostberg.com

ART.NO 1270523_1